

**ОЦЕНОЧНОЕ СРЕДСТВО
для оценки квалификации**

**Специалист в области инженерно-геодезических изысканий
(6 уровень квалификации)**

СОДЕРЖАНИЕ

1. Наименование квалификации и уровень квалификации.....	3
2. Номер квалификации.....	3
3. Профессиональный стандарт или квалификационные требования, установленные федеральными законами и иными нормативными правовыми актами Российской Федерации	3
4. Вид профессиональной деятельности.....	3
5. Спецификация заданий для теоретического этапа профессионального экзамена	3
6. Спецификация заданий для практического этапа профессионального экзамена.....	7
7. Материально-техническое обеспечение оценочных мероприятий.....	10
8. Кадровое обеспечение оценочных мероприятий.....	14
9. Требования безопасности к проведению оценочных мероприятий (при необходимости) ..	16
10. Задания для теоретического этапа профессионального экзамена.....	16
11. Критерии оценки(ключи к заданиям), правила обработки результатов теоретического этапа профессионального экзамена и принятия решения о допуске (отказе в допуске) к практическому этапу профессионального экзамена	87
12. Задания для практического этапа профессионального экзамена	94
13. Правила обработки результатов профессионального экзамена и принятия решения о соответствии квалификации соискателя требованиям к квалификации	99
14. Перечень нормативных правовых и иных документов, использованных при подготовке комплекта оценочных средств	99

1. Наименование квалификации и уровень квалификации

Специалист в области инженерно-геодезических изысканий (6 уровень квалификации)

2. Номер квалификации

10.00200.05

(номер квалификации в реестре сведений о проведении независимой оценки квалификации)

3. Профессиональный стандарт или квалификационные требования, установленные федеральными законами и иными нормативными правовыми актами Российской Федерации (далее – требования к квалификации)

Специалист в области инженерно-геодезических изысканий для градостроительной деятельности, код 10.002, утвержден приказом Минтруда России от 21.10.2021 № 746н, регистрационный номер 809 (зарегистрирован в Минюсте РФ 23.11.2021 N 6594Б)

(наименование и код профессионального стандарта либо наименование и реквизиты документов, устанавливающих квалификационные требования)

4. Вид профессиональной деятельности

Организация инженерных изысканий в градостроительной деятельности

5. Спецификация заданий для теоретического этапа профессионального экзамена

Знания, умения в соответствии с требованиями к квалификации, на соответствие которым проводится оценка квалификации	Критерии оценки квалификации	Тип и № задания
1	2	3
К трудовой функции В/01.6 Планирование видов инженерно-геодезических изысканий для градостроительной деятельности, и разработка программы их выполнения		
У: Руководствоваться правилами планирования и организации выполнения конкретного вида инженерно-геодезических работ	1 балл за правильно выполненное задание	Задание с выбором ответа № 1, 2, 3, 82, 91, 92, 101, 102, 103, 104, 105, 106, 160, 222, 244
У: Анализировать материалы инженерных изысканий прошлых лет, других фондовых материалов и архивных данных	1 балл за правильно выполненное задание	Задание с выбором ответа № 4, 5, 6, 93, 107, 108, 121, 122, 123, 304
У: Контролировать своевременность и качество поверки геодезических приборов	1 балл за правильно выполненное задание	Задание с выбором ответа № 7, 8, 9, 134, 171, 212, 225 Задание с открытым ответом

		№10
З: Нормативные правовые акты, регламентирующие выполнение инженерно-геодезических изысканий	1 балл за правильно выполненное задание	Задание на установление соответствия № 11, 14, 55, 169, 190, 209, 228, 248, 277, 297 Задание с выбором ответа № 12, 13, 94, 113, 115, 116, 120, 157, 161, 162, 165, 170, 174, 175, 176, 188, 200, 201, 204, 207, 210, 212, 213, 222, 244, 260, 272, 285, 298
З: Методы представления результатов инженерных изысканий	1 балл за правильно выполненное задание	Задание с выбором ответа № 15, 16, 17, 81, 88, 89, 95, 168, 172, 270, 279
З: Метрологическое обеспечение геодезических приборов и инструментов	1 балл за правильно выполненное задание	Задание с выбором ответа № 18, 19, 20, 21, 109, 110, 130, 131, 133, 148, 149, 150, 151, 152, 153, 154, 155, 156, 269, 290, 299
К трудовой функции В/02.6 Контроль полевых и камеральных инженерно-геодезических работ в градостроительной деятельности		
У: Пользоваться всеми типами геодезического оборудования, геодезическими приборами и инструментами, предназначенными для выполнения инженерно-геодезических изысканий и имеющимися в организации	1 балл за правильно выполненное задание	Задание с выбором ответа № 22, 23, 111, 112, 114, 132, 197, 206, 223, 239, 242, 276, 284 Задание на установление соответствия № 24
У: Осуществлять выборочную проверку результатов работы исполнителей, принимать меры по устранению обнаруженных недостатков, перераспределять, в случае необходимости, работу между исполнителями	1 балл за правильно выполненное задание	Задание с выбором ответа № 25, 26, 27, 96, 97, 221, 265, 267
З: Процессы выполнения инженерно-геодезических изысканий	1 балл за правильно выполненное задание	Задание на установление последовательности № 28, 30, 163, 178,

		199, 218, 237, 258, 268, 287 Задание с выбором ответа № 29, 86, 100, 166, 183, 185, 193, 216, 229, 233, 273, 303
З: Принципы действия и устройство приборов и инструментов для инженерно-геодезических изысканий	1 балл за правильно выполненное задание	Задание с выбором ответа № 31, 32, 33, 34, 139, 140, 141, 142, 173, 227, 291
З: Методики выполнения геодезических измерений при выполнении инженерно-геодезических изысканий	1 балл за правильно выполненное задание	Задание с выбором ответа № 35, 36, 37, 38, 85, 99, 117, 158, 159, 179, 180, 181, 182, 186, 187, 189, 191, 192, 194, 195, 196, 202, 203, 205, 208, 211, 214, 215, 217, 219, 220, 224, 226, 230, 231, 232, 234, 235, 240, 241, 243, 245, 246, 247, 249, 250, 251, 252, 253, 254, 255, 256, 257, 259, 261, 263, 264, 266, 271, 274, 275, 278, 280, 281, 282, 283, 286, 288, 289, 292, 293, 294, 295, 296, 301, 302, 305
З: Нормативные правовые акты по контролю качества полевых и камеральных геодезических работ	1 балл за правильно выполненное задание	Задание с выбором ответа № 39, 40, 41, 87, 118, 119, 147, 177, 184, 198, 262
К трудовой функции В/03.6 Обработка и оформление результатов инженерно-геодезических изысканий для архитектурно-строительного проектирования		
У: Анализировать и систематизировать полученные результаты полевых работ	1 балл за правильно выполненное задание	Задание с открытым ответом № 42, 43, 44, Задание с выбором ответа № 45, 300
У: Приводить топографо-геодезическую изученность района работ	1 балл за правильно выполненное задание	Задание с выбором ответа № 46, 47, 48, 49, 83, 84, 126, 127, 128, 129

У: Осуществлять подбор методик и технологий выполненных инженерно-геодезических изысканий	1 балл за правильно выполненное задание	Задание с выбором ответа № 50, 51, 52, 53, 164, 167, 223
У: Приводить сведения о внутреннем контроле и приемке выполненных работ	1 балл за правильно выполненное задание	Задание с выбором ответа № 54, 56, 161, 241
У: Обобщать и приводить краткие результаты выполненных инженерно-геодезических изысканий	1 балл за правильно выполненное задание	Задание с выбором ответа № 57, 58, 59, 60, 98, 143, 144, 145, 146, 200, 202, 256
К трудовой функции В/04.6 Контроль формирования результатов инженерно-геодезических изысканий в градостроительной деятельности с применением технологии информационного моделирования		
У: Формировать цифровые модели рельефа, ситуации, подземных коммуникаций и сооружений	1 балл за правильно выполненное задание	Задание на установление соответствия № 61, 69, 72, 77 Задание с открытым ответом № 62, Задание с выбором ответа № 63, 64, 124, 125, 135, 136, 137, 138, 235, 254, 283
У: Проверять результаты информационного моделирования на соответствие требованиям технического задания и программы инженерных изысканий	1 балл за правильно выполненное задание	Задание с выбором ответа № 65, 66, 68, 90, 234, 265 Задание на установление соответствия № 67
З: Нормативно-техническая документация в области разработки инженерных цифровых моделей местности и их структурных элементов	1 балл за правильно выполненное задание	Задание на установление соответствия № 69, 72 Задание с выбором ответа № 70, 71, 231, 236
З: Форматы представления данных инженерных цифровых моделей местности и их структурных элементов	1 балл за правильно выполненное задание	Задание с выбором ответа № 73, 74, 75, 76
З: Методы просмотра и анализа данных инженерных цифровых моделей местности и их структурных элементов	1 балл за правильно выполненное задание	Задание на установление соответствия № 77

		Задание с выбором ответа № 78, 79, 80, 181, 182, 208
--	--	---

Общая информация по структуре заданий для теоретического этапа профессионального экзамена:

общее количество заданий: 305;

из них:

количество заданий с выбором ответа: 265;

количество заданий на установление соответствия: 16;

количество заданий на установление последовательности: 12;

количество заданий с открытым ответом: 12;

время выполнения заданий для теоретического этапа профессионального экзамена: 150 минут.

6. Спецификация заданий для практического этапа профессионального экзамена

Трудовые функции, трудовые действия, умения в соответствии с требованиями к квалификации, на соответствие которым проводится оценка квалификации	Критерии оценки квалификации	Тип и № задания
<p><u>Трудовая функция</u> В/01.6 Планирование видов инженерно-геодезических изысканий для градостроительной деятельности, и разработка программы их выполнения</p> <p><u>Трудовые действия:</u> Постановка исполнителям задач по сбору исходной геодезической информации о районе работ;</p> <p>Разработка предложений к программе инженерно-геодезических изысканий;</p> <p><u>Умения:</u> Использовать регламенты по выполнению инженерно-геодезических изысканий;</p> <p>Распределять между работниками задания по выполнению инженерно-геодезических работ исходя из их должности, опыта работы, знаний и умений.</p> <p><u>Трудовая функция:</u></p>	<p>Все разделы программы на инженерно-геодезические изыскания заполнены в соответствии с требованиями, установленными СП 47.13330.2016 «Инженерные изыскания для строительства. Основные положения»</p> <p>Последовательность выполнения инженерно-геодезических изысканий определена в соответствии с требованиями, установленными СП 317.1325800.2017 «Инженерно-геодезические изыскания для строительства Общие правила производства работ»</p> <p>Состав геодезических и гидрографических работ соответствует этапам инженерно-геодезических изысканий</p> <p>Выбранные методы и технологии инженерно-геодезических и инженерно-гидрографических работ позволяют достичь</p>	<p>Задание на выполнение трудовых функций, трудовых действий в модельных условиях № 1</p>

<p>В/02.6 Контроль полевых и камеральных инженерно-геодезических работ в градостроительной деятельности</p> <p><u>Трудовые действия:</u> Выдача заданий на выполнение инженерно-геодезических работ исполнителям, обеспечение их соответствия техническому заданию заказчика;</p> <p>Организация всех видов полевых и камеральных работ при выполнении инженерно-геодезических изысканий объектов градостроительной деятельности в месте постоянной дислокации либо вне места постоянной дислокации;</p> <p><u>Умения:</u></p> <p>Обеспечивать прямую и обратную связь с подчиненными, выполняющими инженерно-геодезические работы в отрыве от места дислокации организации (партии);</p> <p>Пользоваться всеми типами геодезического оборудования, геодезическими приборами и инструментами, предназначенными для выполнения инженерно-геодезических изысканий и имеющимися в организации;</p> <p>Использовать цифровые средства и технологии для коммуникаций (передачи информации), программное обеспечение для выполнения камеральной обработки инженерно-геодезических изысканий;</p> <p><u>Трудовая функция:</u> В/03.6 Обработка и оформление результатов инженерно-геодезических изысканий для архитектурно-строительного проектирования</p>	<p>запланированных результатов на каждом этапе инженерных изысканий</p> <p>Выбранное геодезическое оборудование позволяет достичь запланированной точности геодезических работ на каждом этапе инженерных изысканий</p> <p>Выбранное программное обеспечение для обработки результатов геодезических и гидрографических измерений и их оценки точности актуально и соответствует выполняемым работам</p> <p>Выбранное программное обеспечение для представления результатов топографической съемки актуально и соответствует выполняемым работам</p> <p>Проект мониторинга деформаций выполнен в соответствии с требованиями нормативно-технической документации</p> <p>Календарный план выполнения работ на объекте соответствует поставленным в задании срокам и объемам работ</p>	
--	--	--

<p><u>Трудовые действия:</u> Анализ и систематизация результатов инженерно-геодезических работ согласно техническому заданию;</p> <p>Оформление результатов инженерно-геодезических работ в текстовой и графической формах;</p> <p>Составление технического отчета по инженерно-геодезическим изысканиям для архитектурно-строительного проектирования.</p> <p><u>Умения:</u> Формулировать цели и задачи инженерно-геодезических изысканий, согласно техническому заданию и программы работ;</p> <p>Составлять краткую физико-географическую характеристику района работ;</p> <p>Приводить топографо-геодезическую изученность района работ;</p> <p>Осуществлять подбор методик и технологий выполненных инженерно-геодезических изысканий;</p> <p>Составлять текстовые и графические приложения к техническому отчету;</p> <p><u>Трудовая функция:</u> В/04.6 Контроль формирования результатов инженерно-геодезических изысканий в градостроительной деятельности с применением технологии информационного моделирования</p> <p><u>Трудовые действия:</u> Анализ технического задания и исходных данных для разработки структурных элементов инженерной цифровой модели местности;</p>		
---	--	--

<p>Разработка плана по реализации проекта информационного моделирования;</p> <p>Контроль выполнения плана реализации проекта информационного моделирования.</p> <p><u>Умения:</u></p> <p>Формировать цифровые модели рельефа, ситуации, подземных коммуникаций и сооружений;</p>		
--	--	--

Трудовые функции, трудовые действия, умения в соответствии с требованиями к квалификации, на соответствие которым проводится оценка квалификации	Критерии оценки квалификации	Тип и № задания
<p><u>Трудовая функция</u> В/01.6 Планирование видов инженерно-геодезических изысканий для градостроительной деятельности, и разработка программы их выполнения</p> <p><u>Трудовые действия:</u> Анализ материалов инженерных изысканий прошлых лет, других фондовых материалов и архивных данных;</p> <p>Разработка предложений к программе инженерно-геодезических изысканий</p> <p><u>Трудовая функция:</u> В/03.6 Обработка и оформление результатов инженерно-геодезических изысканий для архитектурно-строительного проектирования</p> <p><u>Трудовые действия:</u> Анализ и систематизация результатов инженерно-геодезических работ согласно техническому заданию;</p> <p>Оформление результатов</p>	<p>Все разделы программы заполнены в соответствии с требованиями, установленными СП 47.13330.2016 «Инженерные изыскания для строительства. Основные положения».</p> <p>Последовательность выполнения инженерно-геодезических изысканий определена в соответствии с требованиями, установленными СП 317.1325800.2017 «Инженерно-геодезические изыскания для строительства Общие правила производства работ» и ГОСТ 32869-2014 «Дороги автомобильные общего пользования»</p> <p>Состав геодезических работ соответствует этапам инженерно-геодезических изысканий при трассировании линейных объектов</p> <p>Выбранные методы и технологии инженерно-геодезических работ позволяют достичь запланированных результатов на каждом этапе инженерных</p>	<p>Задание на выполнение трудовых функций, трудовых действий в модельных условиях № 2</p>

<p>инженерно-геодезических работ в текстовой и графической формах;</p> <p>Составление технического отчета по инженерно-геодезическим изысканиям для архитектурно-строительного проектирования.</p>	<p>изысканий</p> <p>Выбранное геодезическое оборудование позволяет достичь запланированной точности геодезических работ на каждом этапе инженерных изысканий</p> <p>Выбранное программное обеспечение для обработки результатов геодезических измерений и их оценки точности соответствует выполняемым работам</p>	
--	--	--

Трудовые функции, трудовые действия, умения в соответствии с требованиями к квалификации, на соответствие которым проводится оценка квалификации	Критерии оценки квалификации	Тип и № задания
<p><u>Трудовая функция</u> В/01.6 Планирование видов инженерно-геодезических изысканий для градостроительной деятельности, и разработка программы их выполнения</p> <p><u>Трудовые действия:</u> Анализ материалов инженерных изысканий прошлых лет, других фондовых материалов и архивных данных;</p> <p>Разработка предложений к программе инженерно-геодезических изысканий</p> <p><u>Трудовая функция:</u> В/03.6 Обработка и оформление результатов инженерно-геодезических изысканий для архитектурно-строительного проектирования</p> <p><u>Трудовые действия:</u> Анализ и систематизация результатов инженерно-геодезических работ согласно техническому заданию;</p> <p>Оформление результатов инженерно-геодезических работ в текстовой и графической формах;</p> <p>Составление технического отчета по инженерно-геодезическим изысканиям для архитектурно-строительного проектирования.</p>	<p>Правильно ли выбран участок, пригодный для инженерно-геодезических изысканий</p> <p>Найден актуальный в текущем квартале Индексы изменения сметной стоимости проектных и изыскательских работ</p> <p>Правильно ли определен тип местности (незастроенная, застроенная, территория действующих промышленных предприятий) и категория сложности местности (I, II, III).</p> <p>Выбранные методы и технологии инженерно-геодезических работ позволяют достичь запланированных результатов на каждом этапе инженерных изысканий</p> <p>Выбранное геодезическое оборудование позволяет достичь запланированной точности геодезических работ на каждом этапе инженерных изысканий</p> <p>Правильно составлен и посчитан сметный расчет</p>	<p>Задание на выполнение трудовых функций, трудовых действий в модельных условиях № 3</p>
Трудовые функции, трудовые действия, умения в соответствии с требованиями к квалификации, на соответствие которым проводится оценка квалификации	Критерии оценки квалификации	Тип и № задания

<p><u>Трудовая функция</u> В/01.6 Планирование видов инженерно-геодезических изысканий для градостроительной деятельности, и разработка программы их выполнения</p> <p><u>Трудовые действия:</u> Постановка исполнителям задач по сбору исходной геодезической информации о районе работ;</p> <p>Разработка предложений к программе инженерно-геодезических изысканий;</p> <p><u>Умения:</u> Использовать регламенты по выполнению инженерно-геодезических изысканий;</p> <p>Распределять между работниками задания по выполнению инженерно-геодезических работ исходя из их должности, опыта работы, знаний и умений.</p> <p><u>Трудовая функция:</u> В/02.6 Контроль полевых и камеральных инженерно-геодезических работ в градостроительной деятельности</p> <p><u>Трудовые действия:</u> Выдача заданий на выполнение инженерно-геодезических работ исполнителям, обеспечение их соответствия техническому заданию заказчика;</p> <p>Организация всех видов полевых и камеральных работ при выполнении инженерно-геодезических изысканий объектов градостроительной деятельности в месте постоянной дислокации либо вне места постоянной дислокации;</p> <p><u>Умения:</u> Обеспечивать прямую и обратную связь с подчиненными, выполняющими инженерно-</p>	<p>Все разделы программы заполнены в соответствии с требованиями, установленными СП 47.13330.2016 «Инженерные изыскания для строительства. Основные положения» и п. 5, Приказ Минэкономразвития России от 29.03.2017 № 139</p> <p>Последовательность выполнения проектирование сети с требованиями ГКИНП (ОНТА)-01-271-03 (п.п. 2.4.2, 2.4.3, 2.5) и п. 4.2.1. и приложения 1 ГКИНП (ОНТА)-01-271-03</p> <p>Состав геодезических работ соответствует этапам выполнения проектирование сети</p> <p>Выбранное геодезическое оборудование позволяет достичь запланированной точности геодезических работ</p> <p>Выбранное программное обеспечение для оценки точности соответствует выполняемым работам</p>	<p>Задание на выполнение трудовых функций, трудовых действий в модельных условиях № 4</p>
---	--	---

<p>геодезические работы в отрыве от места дислокации организации (партии);</p> <p>Пользоваться всеми типами геодезического оборудования, геодезическими приборами и инструментами, предназначенными для выполнения инженерно-геодезических изысканий и имеющимися в организации;</p> <p><u>Трудовая функция:</u> В/03.6 Обработка и оформление результатов инженерно-геодезических изысканий для архитектурно-строительного проектирования</p> <p><u>Трудовые действия:</u> Анализ и систематизация результатов инженерно-геодезических работ согласно техническому заданию;</p> <p>Оформление результатов инженерно-геодезических работ в текстовой и графической формах;</p>		
--	--	--

7. Материально-техническое обеспечение оценочных мероприятий

7.1. Материально-технические ресурсы для обеспечения профессионального экзамена:

- помещение площадью, соответствующей требованиям правил противопожарного режима в Российской Федерации и санитарных правил, и норм (СанПиН), предъявляемым к административным или к учебным помещениям, исходя из максимального количества человек, одновременно пришедших на профессиональный экзамен, но не менее 9 кв.м.;
- комплект офисной мебели в количестве, исходя из максимально возможных рабочих мест в указанной площади помещения, соответствующей требованиям правил противопожарного режима в Российской Федерации и санитарных правил, и норм (СанПиН), предъявляемым к административным или к учебным помещениям;
- расходные материалы- канцелярские принадлежности (листы А4, ручка, карандаш), в количестве не менее, чем соответствующем количеству соискателей, одновременно пришедших на профессиональный экзамен;
- персональные компьютеры, не менее 2 шт., со встроенными или внешними видеокамерой и микрофоном, в количестве исходя из максимально возможных рабочих мест в указанной площади помещения, соответствующей требованиям правил противопожарного режима в Российской Федерации и санитарных правил, и норм (СанПиН), предъявляемым к административным или к учебным помещениям;

- принтер / МФУ с выводом на печать формата не ниже А4.

7.2. Технические требования к автоматизированному рабочему месту (АРМ) соискателя:

- процессоры класса Intel 2ГГц или аналог;
- свободная оперативная память от 4 ГБ;
- размер свободного места на системном диске не менее 10 Гб;
- 8 Мбит/сек (входящая/исходящая) подключение к сети Интернет;
- веб-камера, оснащенная встроенным микрофоном, с разрешением 720р для функции аудио- и видео-фиксации (для рабочих мест соискателей и/или экспертов, сдающих аттестацию);
- клавиатура и мышь.

7.3. Требования к программному обеспечению:

- ОС Windows 7 и выше или Linux Ubuntu 20.04.4 LTS.
- интернет-браузер «Mozilla Firefox 80.0» и все последующие версии или «Google Chrome 84.0» и все последующие версии или Яндекс Браузер версии 21 и выше;

7.4. Все учебно-методические материалы и технические средства, обеспечивающие проведение профессионального экзамена, должны являться собственностью организации или находиться в распоряжении на ином законном основании.

7.5. Выход в телекоммуникационную сеть «Интернет» со скоростью не менее чем 100 (сто) Мбит/сек со статического ip-адреса.

7.6. Дополнительные требования к видеозаписи и к видеокамерам:

- аудиозаписи и видеозаписи прохождения профессионального экзамена;
- видеокамеры должны регистрировать вход в помещение, всех соискателей, все персональные компьютеры со стороны клавиатуры, ответственное лицо за проведение профессионального экзамена;
- видеокамеры должны иметь устройства для синхронной аудиозаписи;
- видеокамеры должны иметь разрешение видеозаписи высокой четкости с экранным разрешением не менее 1280x720 пикселей (HD 720р) и не более– 1280x960 пикселей (HD 960р);
- сжатие видеозаписи для хранения и передачи файлов должно быть произведено по стандарту сжатия видеоизображения (кодек) «H.264» (MPEG-4 Part 10/AVC);
- устройство для хранения указанной видеозаписи проведения профессионального экзамена и передачи видеозаписи в телекоммуникационную сеть «Интернет»;
- внешняя веб-камера для 1 АРМ для защиты портфолио.

8. Кадровое обеспечение оценочных мероприятий

Высшее образование (по профилю деятельности).

Опыт работы не менее 3 лет в должности и (или) выполнения работ (услуг) по виду профессиональной деятельности, содержащему оцениваемую квалификацию, но не ниже уровня оцениваемой квалификации.

Подтверждение прохождения обучения по ДПП, обеспечивающим освоение:

а) знаний:

нормативные правовые акты в области независимой оценки квалификации и особенности их применения при проведении профессионального экзамена;

нормативные правовые акты, регулирующие вид профессиональной деятельности и проверяемую квалификацию;

методы оценки квалификации, определенные утвержденным Советом оценочным средством (оценочными средствами);

требования и порядок проведения теоретической и практической части профессионального экзамена и документирования результатов оценки;

порядок работы с персональными данными и информацией ограниченного использования (доступа);

б) умений:

применять оценочные средства;

анализировать полученную при проведении профессионального экзамена информацию, проводить экспертизу документов и материалов;

проводить осмотр и экспертизу объектов, используемых при проведении профессионального экзамена;

проводить наблюдение за ходом профессионального экзамена;

принимать экспертные решения по оценке квалификации на основе критериев оценки, содержащихся в оценочных средствах;

формулировать, обосновывать и документировать результаты профессионального экзамена;

использовать информационно-коммуникационные технологии и программно-технические средства, необходимые для подготовки и оформления экспертной документации.

Подтверждение квалификации эксперта со стороны Совета по профессиональным квалификациям (при наличии) – не менее 2-х человек.

Отсутствие ситуации конфликта интереса в отношении конкретных соискателей.

9. Требования безопасности к проведению оценочных мероприятий (при необходимости)

9.1. Соискатель допускается к экзамену только после прохождения ими вводного инструктажа по мерам пожарной безопасности.

9.2. Перед началом экзамена ответственное лицо центра оценки квалификации обязано проверить:

- исправность применяемого оборудования (компьютеров, множительной техники, средств связи и т. д.), инструментов, приспособлений, ограждений, сигнализации, блокировочных и других устройств, защитного заземления, вентиляции, местного освещения, наличия предупреждающих и предписывающих плакатов (знаков), качество используемых материалов;

- наличие пути эвакуации людей при чрезвычайных ситуациях;

- наличие средств пожаротушения.

9.3. Обнаруженные перед началом работы нарушения требований безопасности устранить собственными силами, а при невозможности сделать это самостоятельно - сообщить представителям технических и (или) административно-хозяйственных служб для принятия соответствующих мер. До устранения неполадок к экзамену не приступать.

10. Задания для теоретического этапа профессионального экзамена

1. В каких случаях при инженерно-геодезических изысканиях создается геодезическая сеть специального назначения (ГССН)?

Выберите все правильные ответы.

1. плотность или фактическая точность определения пространственного положения пунктов и реперов государственных геодезической и нивелирной сетей в районе работ достаточна для решения задач инженерно-геодезических изысканий
2. по условиям выполнения работ могут быть соблюдены требования стандартных методик, принятых для построения опорных геодезических сетей
3. возникает необходимость выполнения комбинированных измерений
4. стандартные методики измерений, применяемые для создания опорных геодезических сетей, обеспечивают необходимую точность результатов геодезических работ, предусмотренную заданием или проектной документацией на объект капитального строительства
5. построение ГССН требует большего времени на производство работ

6. плотность или фактическая точность определения пространственного положения пунктов и реперов государственных геодезической и нивелирной сетей в районе работ недостаточна для решения задач инженерно-геодезических изысканий
7. при наличии договоренности между заказчиком и исполнителем работ

2. Какие требования из перечисленных **не** указываются в техническом задании на аэрофотосъемку объекта?

Выберите один вариант ответа.

1. к параметрам аэрофотосъемки
2. к условиям съемки
3. к формату представления графических материалов в цифровой форме
4. к сертификату, содержащему значения параметров фотограмметрической калибровки
5. к точности съемки рельефа

3. Какие виды инженерных изысканий **не** относятся к основным?

Выберите все правильные ответы.

1. инженерно-геодезические
2. инженерно-гидрометеорологические
3. инженерно-экологические
4. инженерно-геотехнические
5. инженерно-экономические
6. инженерно-геологические
7. инженерно- картографические

4. Какой вид масштаба указывается под топографической картой?

Выберите один вариант ответа.

1. линейный
2. численный
3. поперечный
4. переходный поперечный
5. продольный

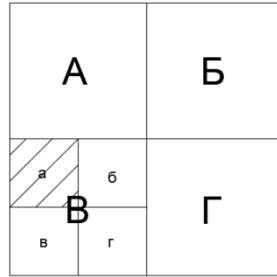
5. Определите, какому расстоянию на местности соответствует отрезок длиной 5 см на топографической карте масштаба 1:25000?

Выберите один вариант ответа.

1. 250 м
2. 125 м
3. 1250 мм
4. 1250 см
5. 1250 м

6. Какой масштаб у листа топографической карты, выделенного на рисунке под буквой **a**?

N-35-89



Выберите один вариант ответа.

1. 1:10 000
2. 1:25 000
3. 1:50 000
4. 1:30 000
5. 1:100 000

7. На каком расстоянии от цифрового нивелира необходимо ставить штрихкодую рейку при проверке правильности установки круглого уровня рейки?

Выберите один вариант ответа.

1. 2-5 м
2. 10-20 м
3. 40-50 м
4. 70-100 м
5. 150-200 м

8. Какое из предложенных определений соответствует условию проверки коллимационной погрешности электронного тахеометра?

Выберите один вариант ответа.

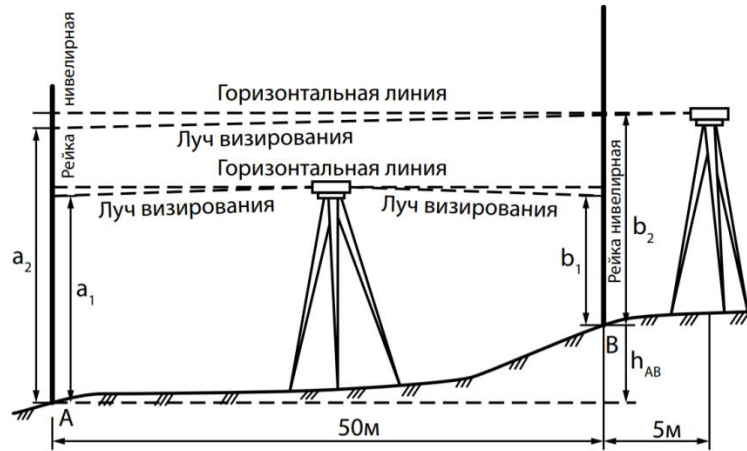
1. ось вращения зрительной трубы должна быть перпендикулярна оси вращения тахеометра
2. визирная ось зрительной трубы должна быть перпендикулярна оси вращения тахеометра
3. визирная ось зрительной трубы должна быть перпендикулярна оси вращения зрительной трубы
4. вертикальный штрих сетки нитей должен быть параллелен оси вращения тахеометра
5. вертикальный штрих сетки нитей должен быть перпендикулярен оси вращения тахеометра

9. Какие методы регистрации угловых величин используются в электронных тахеометрах?

Выберите все правильные ответы.

1. кодовый
2. шкаловой
3. штриховой
4. фазовый
5. растровый
6. геометрический
7. импульсный

10. Решите задачу. Согласно нижеприведенной схеме выполнялась поверка главного геометрического условия нивелира. При этом отчёты по рейкам были равны: $a_1=1930$ мм, $b_1=1321$ мм, $a_2=2675$ мм, $b_2=2067$ мм. Вычислите угол i .
 Ответ запишите с точностью до 0,1".



Место для ответа _____

11. Установите соответствие между масштабом создаваемого инженерно-топографического плана из колонки А и предельной длиной теодолитного хода между узловыми точками из колонки Б.
 Каждый элемент из колонки Б может быть использован один раз или не использован вообще.
 Ответ запишите в виде последовательности пар «цифра – буква».

А. Масштаб создаваемого инженерно-топографического плана	Б. Предельная длина теодолитного хода между узловыми точками, км
1) 1:5000	а) 6,3
2) 1:2000	б) 3
3) 1:1000	в) 5,5
4) 1:500	г) 1
	д) 2

12. Какие значения высот сечения рельефа горизонталями принимаются для равнинной местности с углами наклона до 2° в масштабе 1:5000?
 Выберите один вариант ответа.
1. 0,25м; 0,5м
 2. 0,5м; 1,0м
 3. 1,0м; 2,0м
 4. 2,0м; 2,5м
 5. 2,0м; 5,0м

13. Какой масштаб инженерно-топографического плана **не** предполагает отображение стенных плановых и высотных геодезических пунктов?
 Выберите один вариант ответа.
1. 1:5000
 2. 1:2000
 3. 1:1000
 4. 1:500
 5. 1:200

14. Установите соответствие между высотой сечения рельефа создаваемого инженерно-топографического плана из колонки А и СКП определения высот пунктов съемочной геодезической сети относительно исходных нивелирных пунктов в горных и предгорных районах из колонки Б.

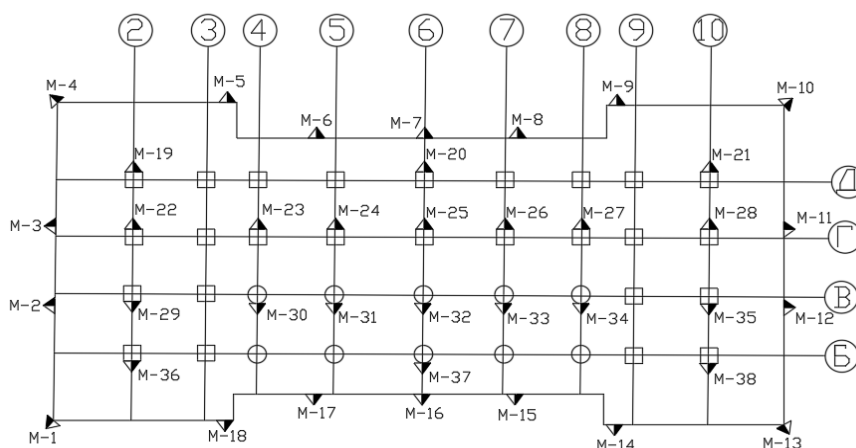
Каждый элемент из колонки Б может быть использован один раз или не использован вообще.

Ответ запишите в виде последовательности пар «цифра – буква».

А. Высота сечения рельефа создаваемого инженерно-топографического плана, м	Б. СКП определения высот пунктов съемочной геодезической сети относительно исходных нивелирных пунктов в горных и предгорных районах, м
1) 1,00	а) 1,00
2) 2,00	б) 0,50
3) 2,50*	в) 0,40
4) 5,00	г) 0,20
	д) 0,06

* - При выполнении топографической съемки масштаба 1:2000 в горных и предгорных районах с углами наклона выше 6°

15. Какой вид геодезической документации представлен на рисунке?



Выберите один вариант ответа.

1. разбивочный чертеж свайного поля
2. исполнительная схема несущих конструкций объекта
3. поэтажный план
4. схема разбивочной сети строительной площадки
5. схема размещения деформационных знаков

16. Какую информацию не указывают на инженерно-топографическом плане?

Выберите один вариант ответа.

1. систему координат и высот
2. высоту сечения рельефа горизонталями
3. сведения о собственниках пересекаемых инженерных коммуникаций
4. метод выполнения топографической съемки
5. наименование организации, выполнившей съемку

17. Какой максимальный объем изменений в ситуации и рельефе инженерно-топографического плана допускается для его обновления?

Выберите один вариант ответа.

1. 15 %
2. 35%
3. 50%
4. 60%
5. 65 %

18. Какой нормативный документ регламентирует порядок проведения поверки средств измерений?

Выберите один вариант ответа.

1. ФЗ № 102 от 26.06.2008г.
2. СП 126.13330.2017
3. СП 47.13330.2016
4. СП 317.1325800.2017
5. Приказ Министерства Промышленности и Торговли РФ № 2510 от 31 июля 2020г.

19. В каком диапазоне температур необходимо выполнять поверки цифрового нивелира?

Выберите один вариант ответа.

1. $9\pm 2^{\circ}\text{C}$
2. $14\pm 2^{\circ}\text{C}$
3. $20\pm 3^{\circ}\text{C}$
4. $27\pm 3^{\circ}\text{C}$
5. $33\pm 2^{\circ}\text{C}$

20. От каких факторов гарантирует защиту электронный тахеометр с IP 68?

Выберите все правильные ответы.

1. от внешних твёрдых предметов
2. от дождя
3. от динамического воздействия потоков воды
4. от продолжительного погружения в воду
5. от падающих под углом до 90° капель воды
6. от проникновения пыли
7. от мощных струй высокого давления под любым углом

21. Решите задачу. Выполняется полевая поверка коллимации электронного тахеометра. При измерении направления на удаленную цель электронным тахеометром отчет при КЛ составил $18^{\circ}23'17''$, а при КП – $198^{\circ}23'30''$. Чему равна величина коллимационной погрешности?

Выберите один вариант ответа.

1. $+6''$
2. $-6''$
3. $+13''$
4. $-13''$
5. $+24''$

22. При работе с электронным тахеометром геодезист в безотражательном режиме произвел измерения на призму, имеющую постоянную, равную -30 мм. Как изменится расстояние относительно реального?

Выберите один вариант ответа.

1. больше реального на 15 мм

2. меньше реального на 15 мм
3. больше реального на 30 мм
4. меньше реального на 30 мм
5. больше реального на 60 мм

23. Какое максимальное расстояние измеряет лазерная рулетка типа Leica Disto A3?




Выберите один вариант ответа.



1. 50 м
2. 80 м
3. 100 м
4. 150 м
5. 200 м

24. Установите соответствие между названиями геодезических инструментов и приспособлений, применяемых при геометрическом нивелировании, из колонки А и их изображениями из колонки Б.

Каждый элемент из колонки Б может быть использован один раз или не использован вообще.

Ответ запишите в виде последовательности пар «цифра – буква».

А. Название геодезического инструмента и приспособления, применяемого при геометрическом нивелировании	Б. Изображение геодезического инструмента и приспособления
1) башмак	 <p>a)</p>
2) рейка	 <p>б)</p>
3) рулетка	 <p>в)</p>

4) КОСТЫЛЬ	 <p>г)</p>
	 <p>д)</p>

25. Какое максимальное расстояние допускается между реперами при закреплении трассы железной дороги?

Выберите один вариант ответа.

1. 0,25 км
2. 0,50 км
3. 1,00 км
4. 1,50 км
5. 2,00 км

26. Решите задачу. Чему равна максимальная средняя погрешность определения планового положения точки на открытой местности относительно ближайших пунктов геодезической основы, если масштаб плана составляет 1:2000?

Выберите один вариант ответа.

1. 0,2 м
2. 0,3 м
3. 0,6 м
4. 1,0 м
5. 2,0 м

27. Решите задачу. Чему равна предельная относительная линейная невязка теодолитного хода длиной 0,9 км, проложенного между исходными геодезическими пунктами с использованием электронного тахеометра для съемки в масштабе 1:500 на застроенной территории?

Выберите один вариант ответа.

1. $\frac{1}{3000}$
2. $\frac{1}{2250}$
3. $\frac{1}{1500}$
4. $\frac{1}{1000}$
5. $\frac{1}{400}$

28. Укажите верную последовательность действий в производственном цикле создания геодезических сетей в соответствии с ГОСТ Р 55024-2012?

Ответ запишите в виде последовательности цифр, соответствующих действиям.

Действия:

1. проектирование

2. закрепление геодезических пунктов
3. рекогносцировка
4. сбор исходных картографо-геодезических материалов
5. выполнение измерений
6. предпроектное обследование
7. составление каталогов и технических отчетов
8. математическая обработка
9. контроль и приемка работ

Место для ответа _____

29. Какое значение максимальной высоты снежного покрова допускается при выполнении топографической съемки в неблагоприятный период года?

Выберите один вариант ответа.

1. 10 см
2. 15 см
3. 20 см
4. 25 см
5. 30 см

30. Установите верную последовательность действий при выполнении полевого трассирования в соответствии с СП 317.1325800.2017.

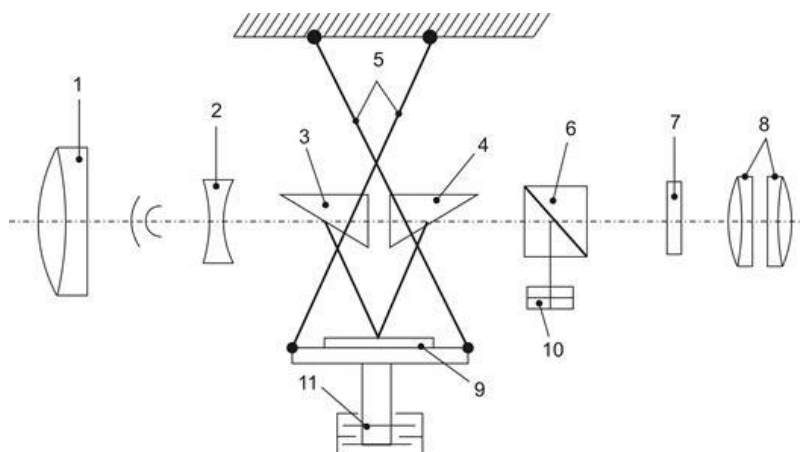
Ответ запишите в виде последовательности цифр, соответствующих действиям.

Действия:

1. определение количественных характеристик лесов вдоль трассы
2. создание съемочной геодезической сети
3. рекогносцировочное обследование участка прохождения трассы
4. создание инженерно-топографических планов полосы местности вдоль оси линейного сооружения
5. создание опорной геодезической сети
6. вынос на местность и закрепление согласованной трассы

Место для ответа _____

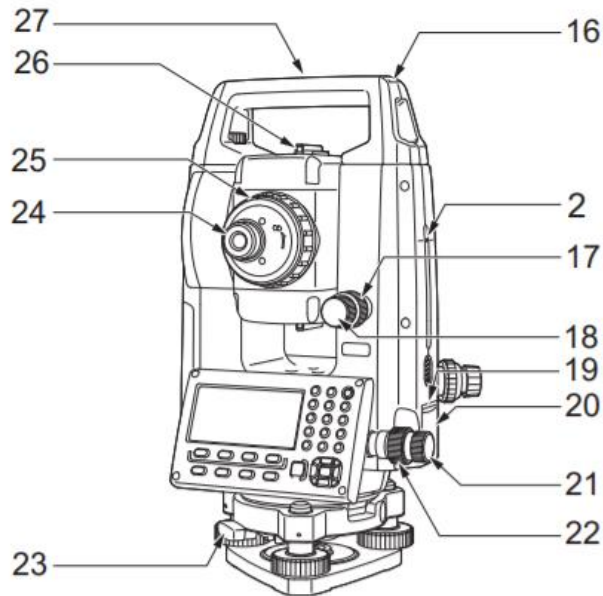
31. На рисунке приведена схема устройства одного из цифровых нивелиров. Какой элемент на этой схеме отображен под цифрой **11**?



Выберите один вариант ответа.

1. светоделитель
2. воздушный демпфер
3. окуляр
4. зеркало-компенсатор
5. круглый уровень

32. Под какой цифрой на рисунке отмечена кремальера зрительной трубы электронного тахеометра?



Выберите один вариант ответа.

1. 2
2. 17
3. 24
4. 25
5. 26

33. Какие методы измерения расстояний используются в дальномерной части электронных тахеометров?

Выберите все правильные ответы.

1. кодовый
2. импульсный
3. световой
4. нитяной
5. фазовый
6. инкрементальный
7. растровый

34. Какой элемент **не** является конструктивной составляющей лазерной рулетки?

Выберите один вариант ответа.

1. излучатель
2. отражатель
3. ватерпас
4. компас
5. уровень

35. Какое из перечисленных требований при выполнении геометрического нивелирования **не** верно?
- Выберите один вариант ответа.
1. необходимо соблюдать симметричную во времени программу взятия отсчетов ЗППЗ или ПЗЗП, что существенно ослабит влияние ошибки в превышении за счет оседания прибора
 2. прокладывать нивелирный ход IV класса только в одном направлении недопустимо
 3. необходимо соблюдать равенство плеч на станциях, что позволит минимизировать влияние ошибок
 4. при отсутствии уровней на рейках, когда отсчет производится по верхней части рейки, ее необходимо покачивать в плоскости линии визирования и брать минимальный отсчет
 5. необходимо начинать и заканчивать ход и секцию одной и той же рейкой
36. Какое минимальное количество исходных пунктов должно быть при выполнении обратной линейно-угловой засечки электронным тахеометром?
- Выберите один вариант ответа.
1. 1
 2. 2
 3. 3
 4. 4
 5. 5
37. Какие показатели подлежат измерению при выполнении тригонометрического нивелирования?
- Выберите все правильные ответы.
1. высота визирования
 2. ортометрическая высота
 3. высота прибора
 4. разность атмосферного давления
 5. угол наклона
 6. горизонтальный угол
 7. наклонное расстояние
 8. эллипсоидальная высота
 9. радиус Земли
 10. нормальная сила тяжести
 11. динамическая высота
38. При каких условиях ориентировку в тахеометре **невозможно** выполнить (координаты точки стояния известны)?
- Выберите один вариант ответа.
1. известны только координаты точки ориентирования
 2. известен только дирекционный угол направления ориентирования
 3. известны и дирекционный угол, и координаты точки ориентирования
 4. не известна температура окружающей среды
 5. не известны дирекционный угол направления и координаты точки ориентирования
39. Какой допуск высотной невязки соответствует техническому нивелированию (с учетом того, что $L_{\text{км}}$ - длина нивелирного хода в км)?
- Выберите один вариант ответа.

1. $10\text{мм}\sqrt{L_{\text{КМ}}}$
2. $20\text{мм}\sqrt{L_{\text{КМ}}}$
3. $30\text{мм}\sqrt{L_{\text{КМ}}}$
4. $40\text{мм}\sqrt{L_{\text{КМ}}}$
5. $50\text{мм}\sqrt{L_{\text{КМ}}}$

40. Чему равно максимально допустимое среднее расхождение в плановом положении скрытых точек подземных сооружений на инженерно-топографическом плане с данными контрольных полевых определений относительно ближайших пунктов геодезического съемочного обоснования для масштаба 1:1000?

Выберите один вариант ответа.

1. 0,2 м
2. 0,3 м
3. 0,5 м
4. 0,8 м
5. 1,2 м

41. Какой точности удовлетворяет полигонометрия с показателями, представленными в таблице?

СКП измерений углов, вычисленная по невязкам (сек)	Угловая невязка в ходах, (сек)	Предельная относительная линейная погрешность хода
5	$10\sqrt{n}$	1/10000

Выберите один вариант ответа.

1. 2 класс
2. 3 класс
3. 4 класс
4. 1 разряд
5. 2 разряд

42. Решите задачу. При использовании ровера в режиме RTK геодезист, устанавливая вежу, допустил существенный угол отклонения от вертикали, равный $23^{\circ}17'$. Высота вежи при таком положении составила 2,5 м. Какова линейная величина поправки в координаты, введенная за наклон вежи?

Ответ запишите с точностью до 0,001м.

Место для ответа _____

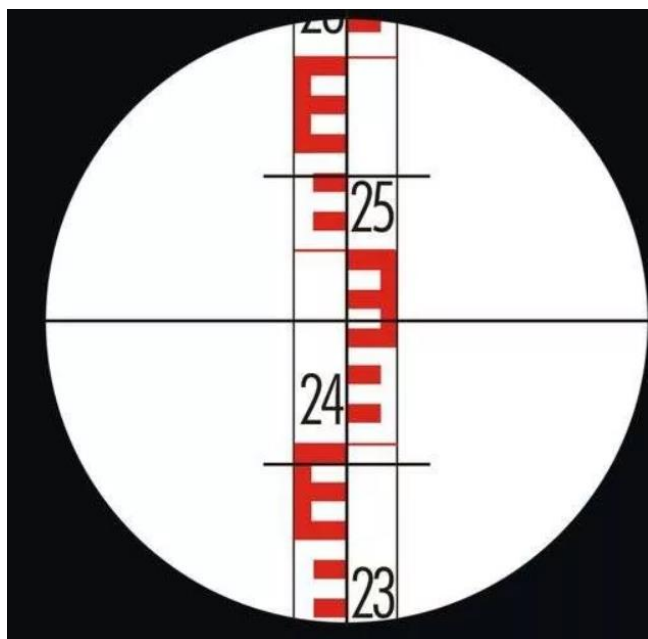
43. Решите задачу. Электронным тахеометром измерен горизонтальный угол шестью полными приемами и получены следующие результаты: $17^{\circ}59'58''$; $18^{\circ}00'08''$; $18^{\circ}00'01''$; $18^{\circ}00'06''$; $17^{\circ}59'56''$; $17^{\circ}59'59''$. Вычислите СКП измерения горизонтального угла по формуле Бесселя.

Ответ запишите с точностью до 0,1".

Место для ответа _____

44. Решите задачу. Чему равно расстояние от прибора до нивелирной рейки в соответствии с данным рисунком?

Ответ запишите с точностью до 1 м.



Место для ответа _____

45. Решите задачу. При полевом трассировании автодороги измерен левый по ходу угол, равный $159^{\circ}30'17''$. Чему будет равен угол поворота трассы?



Выберите один вариант ответа.

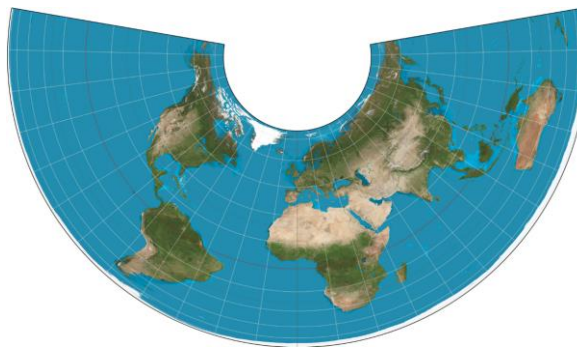
1. $20^{\circ}29'43''$
2. $21^{\circ}30'43''$
3. $159^{\circ}30'17''$
4. $200^{\circ}29'43''$
5. $339^{\circ}30'17''$

46. Какой многолетний средний уровень является началом отсчета нормальных высот в РФ?

Выберите один вариант ответа.

1. адмиралтейского канала в г. Санкт-Петербург
2. водомерного поста Ижорского механического завода
3. центра зала Пулковской обсерватории
4. Балтийского моря
5. озера Байкал

47. В какой проекции на данном рисунке изображён участок земной поверхности?



Выберите один вариант ответа.

1. поперечной равноугольной Гаусса-Крюгера
2. конической
3. поперечной цилиндрической Меркатора
4. азимутальной
5. косо́й азимутальной

48. Чем ограничивается максимальный размер территории, на которой устанавливается местная система координат согласно Приказу Росреестра № П/0387 от 20.10.2020г.?

Выберите один вариант ответа.

1. субъектом РФ
2. кадастровым районом
3. муниципальным образованием
4. двумя соседствующими субъектами РФ
5. кадастровым кварталом

49. В каких масштабах **не** создают цифровые топографические карты??

Выберите все правильные варианты.

1. 1:1000000
2. 1:500000
3. 1:200000
4. 1:100000
5. 1:50000
6. 1:25000
7. 1:10000
8. 1:5000
9. 1:2000
10. 1:1000
11. 1:500

50. Какая из предложенных технологий реализована в роботизированном тахеометре и отсутствует в обычном тахеометре?

Выберите один вариант ответа.

1. измерение расстояний в безотражательном режиме
2. автоматическое наведение на визирную цель
3. автоматизированное снятие отсчётов
4. запись результатов измерений в память устройства
5. автоматическое измерение высоты прибора

51. Какой точности геометрического нивелирования соответствуют показатели, представленные в таблице?

Показатели	Значения
Нормальная длина визирного луча	75 м

Неравенство расстояний на станции	не более 2 м
Высота луча визирования	не менее 0,3 м
Разность превышений на станции	не более 3 мм
Длина ходов между узловыми точками	не более 5 км
Случайная средняя квадратическая погрешность превышения	5мм/км

Выберите один вариант ответа.

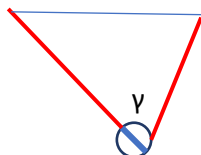
1. I класс
2. II класс
3. III класс
4. IV класс
5. техническое нивелирование

52. Какие методы используются для создания и развития плано-высотного съемочного обоснования в режиме «Статика» при спутниковых измерениях?

Выберите все правильные ответы.

1. лучевой
2. свободная станция
3. Stop and Go
4. кинематика «в полете»
5. сетевой
6. RTK
7. PPP

53. Каких величин углов (γ) необходимо придерживаться при съемке инженерных подземных коммуникаций линейной засечкой в соответствии с рисунком?



Выберите один вариант ответа.

1. $20^\circ \leq \gamma \leq 160^\circ$
2. $30^\circ \leq \gamma \leq 150^\circ$
3. $\gamma \leq 30^\circ$
4. $\gamma \leq 90^\circ$
5. $\gamma \leq 160^\circ$

54. Какие данные необходимо вычислить для оценки точности геометрического нивелирования по ходу?

Выберите все правильные ответы.

1. предельная линейная невязка
2. предельная высотная невязка
3. средняя квадратическая погрешность взаимного планового положения пунктов
4. средняя квадратическая погрешность горизонтального угла
5. средняя квадратическая погрешность превышения на станции
6. средняя квадратическая погрешность суммы превышений
7. средняя квадратическая погрешность расстояния
8. средняя квадратическая погрешность вертикального угла
9. предельная угловая невязка

55. Установите соответствие между значением допустимой погрешности в масштабе плана при топографической съемке из колонки А и ее определением из колонки Б.

Каждый элемент из колонки Б может быть использован один раз или не использован вообще.

Ответ запишите в виде последовательности пар «цифра – буква».

А. Значение допустимой погрешности при топографической съемке в масштабе плана	Б. Определение
1) 0,4 мм	а) средняя погрешность определения планового положения предметов и контуров местности с четкими, легко распознаваемыми очертаниями относительно ближайших пунктов геодезической основы на незастроенных территориях для открытой местности
2) 0,5 мм	б) предельная погрешность определения планового положения предметов и контуров местности с четкими, легко распознаваемыми очертаниями относительно ближайших пунктов геодезической основы на незастроенных территориях для горных районов
3) 0,7 мм	в) предельная погрешность во взаимном положении на плане закоординированных точек и углов капитальных зданий, расположенных один от другого на расстоянии до 50 м
4) 1,5 мм	г) средняя погрешность определения планового положения предметов и контуров местности с четкими, легко распознаваемыми очертаниями относительно ближайших пунктов геодезической основы на незастроенных территориях для горных районов
	д) средняя погрешность определения планового положения промерных точек относительно ближайших пунктов съемочного обоснования при инженерно-гидрографических работах на реках

56. Решите задачу. Чему равна предельная линейная невязка в абсолютном значении для полигонометрии 4 класса при длине хода, равной 1,852 км?

Выберите один вариант ответа.

1. 0,025 м
2. 0,074 м
3. 0,148 м

4. 0,185 м

5. 0,370 м

57. Решите задачу. При использовании электронного тахеометра определены координаты точки, удаленной от станции на 254 м, при этом средняя квадратическая погрешность линейных измерений составила 8 мм, а угловых – 12". Рассчитайте предельную погрешность определения положения данной точки для вероятности 95%.

Выберите один вариант ответа.

1. 16,8 мм

2. 33,6 мм

3. 42,0 мм

4. 282,2 мм

5. 564,4 мм

58. Какая из предложенных формул используется для расчета горизонтального проложения, измеренного электронным тахеометром (с учетом того, что S – горизонтальное проложение, D – наклонное расстояние, а ν - угол наклона)?

Выберите один вариант ответа.

1. $S = D \sin \nu$ 2. $S = D \tan \nu$ 3. $S = D \cos \nu \sin \nu$ 4. $S = D \cos \nu$ 5. $S = \frac{D}{\sin \nu}$

59. Решите задачу. При выполнении плановой аэрофотосъемки высота фотографирования квадрокоптером составила 100 м. Вычислите масштаб аэрофотоснимка, если фокусное расстояние аэрофотоаппарата составляет 24 мм.

Выберите один вариант ответа.

1. 1: 1000

2. 1: 2084

3. 1: 2400

4. 1: 4167

5. 1: 8334

60. Решите задачу. Был проложен на местности замкнутый теодолитный ход в виде пятиугольника, в котором измерены все углы. Их значения составляют: 127°12'13", 156°56'21", 130°27' 13", 67°12' 13", 58°11' 54". Подсчитайте угловую невязку хода.

Выберите один вариант ответа.

1. +6"

2. -6"

3. +16"

4. -16"

5. -32"

61. Установите соответствие между формой рельефа из колонки А и ее определением из колонки Б.

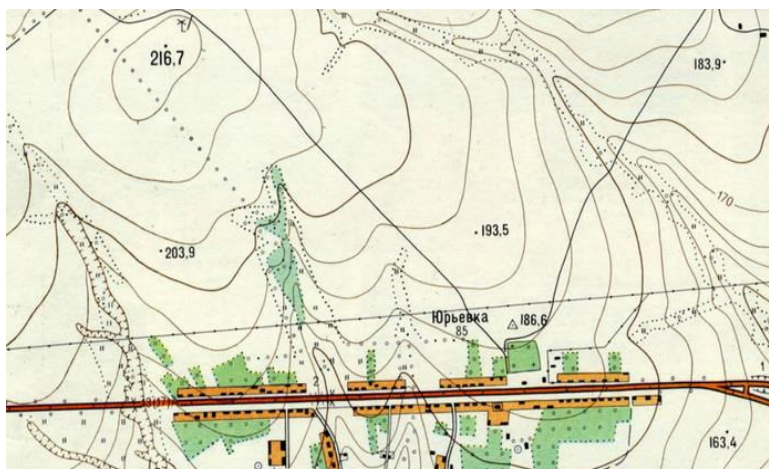
Каждый элемент из колонки Б может быть использован один раз или не использован вообще.

Ответ запишите в виде последовательности пар «цифра – буква».

А. Форма рельефа	Б. Определение
------------------	----------------

1) холм	а) выпуклость земной поверхности, напоминающая купол или конус, возвышающаяся над окружающей местностью свыше 200 м
2) гора	б) пониженная часть местности между двумя вершинами
3) хребет	в) углубление земной поверхности в виде чаши
4) лощина	г) возвышенность, постепенно понижающаяся в одном направлении и имеющая два крутых ската
5) седловина	д) узкая лощина на равнине, имеющая обрывистые склоны
6) котловина	е) вытянутое в одном направлении желобообразное углубление земной поверхности с наклоном в одну сторону
7) долина	ж) ось лощины между двумя скатами
8) овраг	з) выпуклость земной поверхности, напоминающая купол или конус, возвышающаяся над окружающей местностью не более чем на 200 м
	и) широкая лощина с пологим дном

62. Решите задачу. Какова высота сечения рельефа на приведенном фрагменте топографической карты?



Ответ запишите с точностью до 0,1 м

Место для ответа _____

63. Какое требование из перечисленных **не** является требованием для технических и программных средств, поддерживающих формирование и использование ЦММ?

Выберите один вариант ответа.

1. редактирование ЦММ должно проводиться в автоматическом и интерактивном режимах
2. оперативная визуализация информации должна быть обеспечена с использованием системы площадных картографических знаков

3. информативность и точность содержания ЦММ в процессах создания, обновления, преобразования и использования ЦММ должны быть не ниже, чем это предусмотрено в паспортных данных на эти средства
4. автоматические и интерактивные контроль и оценка качества содержания ЦММ должны сопровождаться визуализацией протокола с результатом оценки качества
5. должна быть реализована возможность управления большими объемами данных, в том числе возможность фрагментации и слияния ЦММ

64. Под каким углом пересекаются горизонталы и водораздельные линии при формировании цифровой модели рельефа?

Выберите один вариант ответа.

1. 30°
2. 45°
3. 75°
4. 90°
5. 180°

65. Чему равна высота сечения рельефа создаваемого инженерно-топографического плана в горных районах, если СКП определения высот пунктов съёмочной геодезической сети относительно исходных нивелирных пунктов равняется 1,00 м?

Выберите один вариант ответа.

1. 0,25 м
2. 0,50 м
3. 1,00 м
4. 2,00 м
5. 5,00 м

66. Какие объекты подлежат обязательному отображению на топографическом плане масштаба 1: 5000?

Выберите все правильные ответы.

1. части зданий, нависающие и не имеющие опор
2. постоянные афишные и рекламные тумбы
3. пункты геодезических съёмочных сетей временного закрепления, установленные на текущем этапе изысканий
4. сооружения электрокоррозионной защиты
5. опоры низковольтных линий электропередачи на застроенных территориях
6. магистральные подземные коммуникации
7. пикетажные столбы
8. деревянные изгороди высотой менее 1 м
9. материал дорожного покрытия

67. Установите соответствие между масштабами топографических карт и инженерно-топографических планов, используемых при выполнении инженерных изысканий, из колонки А и объектом градостроительной деятельности из колонки Б.

Каждый элемент из колонки Б может быть использован один раз или не использован вообще.

Ответ запишите в виде последовательности пар «цифра – буква».

А. Масштаб топографических карт и инженерно-топографических планов	Б. Объект градостроительной деятельности
1) 1:2500000-1:100000	а) градостроительный план земельного участка

2) 1:10000-1:5000	б) генеральный план городского округа
3) 1:2000-1:500	в) схема территориального планирования РФ
4) 1:1000-1:200	г) схема территориального планирования субъекта РФ
	д) наблюдения за деформациями зданий и сооружений

68. Чему равна допустимая средняя погрешность съемки рельефа и его изображения на инженерной цифровой модели местности относительно ближайших точек съемочного обоснования при угле наклона поверхности в 5° для плана масштаба 1:2000?

Выберите один вариант ответа.

1. $1/8$ от высоты сечения рельефа
2. $1/5$ от высоты сечения рельефа
3. $1/4$ от высоты сечения рельефа
4. $1/3$ от высоты сечения рельефа
5. $1/2$ от высоты сечения рельефа

69. Установите соответствие между типами топологических отношений из колонки А и их описанием из колонки Б.

Каждый элемент из колонки Б может быть использован один раз или не использован вообще.

Ответ запишите в виде последовательности пар «цифра – буква».

А. Тип топологических отношений	Б. Описание
1) соседство	а) примыкающие объекты должны иметь одинаковые координаты точки в месте примыкания
2) вложенность	б) координаты точек линейных объектов должны иметь одинаковое значение на совпадающих участках
3) совмещение	в) объект должен находиться внутри полигонального объекта, не выходя за его границы
4) пересечение	г) сводимые объекты местности должны иметь общие точки на границе смежных ЦММ
5) примыкание	д) координаты каждой точки одного полигонального объекта должны совпадать с координатами каждой точки другого полигонального объекта, находящегося с ним в пространственной связи
6) продолжение на смежном листе	е) пересекающиеся объекты должны иметь одинаковые координаты точек пересечения
	ж) сводимые объекты местности должны иметь как минимум три общие точки

70. Какие сведения не отражают на этикетке внешней упаковки носителя данных ЦММ?

Выберите один вариант ответа.

1. знак охраны авторских прав
2. товарный знак разработчика
3. инвентарный номер, формируемый разработчиком
4. число пространственных объектов ЦММ
5. порядковый номер тома

71. Какое количество систем классификации и кодирования допустимо использовать в рамках конкретной ЦММ?

Выберите один вариант ответа.

1. 1
2. 2
3. 3
4. 5
5. 10

72. Установите соответствие между терминами, применяемыми при формировании ЦММ, в отношении пространственных объектов из колонки А и их определениями из колонки Б. Каждый элемент из колонки Б может быть использован один раз или не использован вообще.

Ответ запишите в виде последовательности пар «цифра – буква».

А. Термин, характеризующий пространственный объект	Б. Определение
1) идентификатор	а) косвенное описание местоположения пространственного объекта путем его соотнесения с позиционированным объектом
2) позиционирование	б) позиционная характеристика пространственного объекта, описывающая его местоположение в установленной системе координат в виде последовательности наборов координат точек
3) геокодирование	в) описание координатных данных пространственного объекта в системах координат двухмерного или трехмерного пространства и системах координат времени
4) координатные данные	г) минимальный набор атрибутов пространственного объекта, позволяющий идентифицировать пространственный объект как уникальный среди других пространственных объектов, включающий наименование пространственного объекта и его характеристики, используемые для обмена данными
5) атрибут	д) набор пространственных объектов и межобъектных связей, сформированных с учетом общих

	для этих объектов правил цифрового описания
б) адресные данные	е) уникальная характеристика пространственного объекта, присваиваемая ему пользователем или назначаемая информационной системой, которая используется для фиксации связи координатных и адресных данных пространственных объектов
	ж) непозиционная характеристика пространственного объекта с ее качественным или количественным значением

73. Какие модели данных используются в ЦММ для представления пространственных объектов?

Выберите все правильные ответы.

1. векторная топологическая
2. точечная
3. линейная
4. полигональная
5. растровая
6. поверхностная
7. векторная нетопологическая
8. площадная
9. межобъектная

74. Какие цифровые модели рельефа используются для описания рельефа?

Выберите все правильные ответы.

1. полигонометрическая
2. триангуляционная
3. структурная
4. объектная
5. трилатерационная
6. полигональная
7. сеточная
8. линейно-угловая
9. поверхностная

75. На какие типы подразделяются объекты в ЦММ в зависимости от их геометрических свойств?

Выберите все правильные ответы.

1. точечный
2. площадной
3. поверхность
4. векторный
5. полигональный
6. линейный
7. растровый
8. совмещенный
9. пересеченный

- 10. вложенный
- 11. примыкающий

76. Какие из приведенных классов **не** относятся к классам пространственных объектов?

Выберите все правильные ответы.

- 1. математическая основа
- 2. опорные пункты
- 3. рельеф суши
- 4. дорожные покрытия
- 5. населенные пункты
- 6. подписи собственных названий объектов
- 7. геологический состав грунта

77. Установите соответствие между обязательными сведениями, содержащимися в результатах оценки качества данных в составе ЦММ, из колонки А и их описанием из колонки Б.

Каждый элемент из колонки Б может быть использован один раз или не использован вообще.

Ответ запишите в виде последовательности пар «цифра – буква».

А. Сведения, содержащиеся в результатах оценки качества данных в составе ЦММ	Б. Описание сведений
1) полнота данных	а) точность положения объектов ЦММ
2) логическая согласованность данных	б) наличие и отсутствие объектов, их атрибутов и отношений, которые должны присутствовать в соответствии с требованиями, установленными для ЦММ того или иного масштаба
3) позиционная точность данных	в) точность количественных атрибутов и корректность неколичественных атрибутов и классификаций объектов
4) актуальность данных	г) степень соответствия данных правилам цифрового описания картографической информации
5) атрибутивная точность	д) точность преобразований координат, характеризующих атрибутивную составляющую пространственного объекта
	е) сведения о времени создания, обновления или преобразования данных, а также точности временных атрибутов и временных отношений объектов

78. Какая информация **не** содержится в справочном файле ЦММ?

Выберите все правильные ответы.

- 1. об ответственном субъекте
- 2. о математической и координатной основах
- 3. о правообладателе исключительных прав
- 4. о методе создания инженерно-геодезической сети
- 5. о качестве данных

6. об ограничениях доступа
7. о количестве станций при выполнении топографической съемки местности
8. о правилах цифрового описания данных
9. о кроках местности

79. Какие символы включает в себя буквенно-цифровой алфавит кодов, используемых для кодирования объектов цифровых топографических карт?

Выберите все правильные ответы.

1. арабские цифры
2. римские цифры
3. буквы латинского алфавита
4. точка
5. запятая
6. буквы русского алфавита
7. двоеточие
8. точка с запятой
9. кавычки

80. Чему равно максимальное количество символов в длине любого кода, применяемого в процессе кодирования объектов цифровых топографических карт в рамках одного классификатора?

Выберите один вариант ответа.

1. 1
2. 3
3. 5
4. 10
5. 50

81. В Техническом отчете, какую информацию должен содержать раздел «Результаты инженерно-геодезических изысканий»

Выберите все правильные ответы.

1. Раздел "Результаты инженерно-геодезических изысканий" должен содержать информацию об оценке точности результатов измерений (определений), соответствии полученных значений нормативным требованиям.
2. Раздел "Результаты инженерно-геодезических изысканий" должен содержать информацию о результатах инженерно-геодезических изысканий (перечень и основные сведения об инженерно-топографических планах, профилях, схемах, таблицах, ведомостях и других материалах, вошедших в технический отчет в зависимости от выполненных видов работ).
3. Раздел "Результаты инженерно-геодезических изысканий" должен содержать информацию о геодезическом обеспечении других видов инженерных изысканий (если выполнялось).
4. Раздел "Результаты инженерно-геодезических изысканий" должен содержать информацию о видах, методах и объемах выполненных контрольных измерений.
5. Раздел "Результаты инженерно-геодезических изысканий" должен содержать информацию об исполнителях работ по контролю и приемке.
6. Раздел "Результаты инженерно-геодезических изысканий" должен содержать информацию о метрологическом обеспечении использованных средств измерений.

82. Как вы понимаете данное понятие «Задание на выполнение инженерных изысканий»?

Выберите все правильные ответы.

1. Организационно-распорядительный документ, содержащий основные сведения об объекте изысканий, необходимые для составления программы работ, и основные требования к материалам и результатам инженерных изысканий,

согласованный исполнителем, подписанный и заверенный печатью технического заказчика.

2. Организационно-распорядительный документ, в котором указан перечень видов проведения инженерных изысканий, установлены объемы, методики и технология выполнения работ, необходимые и достаточные для выполнения задания.
3. Документ гражданского правового характера, по которому арендодатель (наймодатель) обязуется предоставить арендатору (нанимателю) имущество за плату во временное владение и пользование или во временное пользование.
4. Организационно-распорядительный документ, содержащий основные требования к материалам и результатам инженерных изысканий.
5. Официальный документ, который констатирует произошедшее действие или факт хозяйственной жизни и подписывается уполномоченными должностными лицами.
6. Организационно-распорядительный документ, в котором указан перечень видов проведения инженерных изысканий.

83. При производстве инженерно-геодезических изысканий на площадках строительства, что служит геодезической основой?

Выберите все правильные ответы.

1. Пункты государственных геодезических сетей (плановых и высотных), в том числе пункты спутниковых геодезических определений координат.
2. Пункты опорной геодезической сети, в том числе геодезических сетей специального назначения для строительства.
3. Пункты геодезической разбивочной основы (ГРО).
4. Точки (пункты) планово-высотной съемочной геодезической сети (постоянного съемочного обоснования) и сетей сгущения сгущения.
5. Триангуляционные знаки.
6. Прямые, обратные и комбинированные засечки.

84. Как устанавливаются нивелирные знаки при выполнении изысканий для строительства линейных сооружений?

Выберите все правильные ответы.

1. По трассам автомобильных и железных дорог, магистральных каналов не реже чем через 2 км.
2. По трассам трубопроводов не реже чем через 5 км (в том числе на переходах через большие водотоки и на организуемых водомерных постах).
3. На мостовых переходах через большие реки - на обоих берегах реки.
4. По трассам автомобильных и железных дорог, магистральных каналов не реже чем через 3 км.
5. По трассам трубопроводов не реже чем через 6 км (в том числе на переходах через большие водотоки и на организуемых водомерных постах).
6. По трассам автомобильных и железных дорог, магистральных каналов не реже чем через 5 км.

85. Что НЕ включают в работы по съемке и обследованию существующих подземных сооружений?

Выберите один вариант ответа

1. Рекогносцировочное обследование (отыскание на местности сооружений, определение назначения и участков для поиска прокладок с помощью трубокабелеискателей).
2. Сбор и анализ имеющихся материалов о подземных сооружениях (исполнительных чертежей, инженерно-топографических и кадастровых планов, материалов исполнительной и контрольной геодезических съемок и др.).

3. Обследование и (или) детальное обследование подземных сооружений в колодцах (шурфах).
 4. Поиск и съемка подземных сооружений, не имеющих выходов на поверхность земли.
 5. Плановая и высотная (нивелирование) съемки выходов подземных сооружений на поверхность земли.
 6. Согласование полноты плана подземных сооружений и технических характеристик сетей, нанесенных на план, с эксплуатирующими организациями.
 7. Акты ввода в эксплуатацию подземных сооружений.
86. Какой масштаб принимается при составлении планов подземных коммуникаций в зависимости от их целевого назначения и особенностей снимаемой территории?
Выберите все правильные ответы.
1. 1:5 000 - для территорий нефтепромыслов.
 2. 1:2 000 - для сельских населенных пунктов.
 3. 1:500 - для территорий городов и промышленных предприятий с многоэтажной застройкой или плотной сетью коммуникаций.
 4. 1:1 000 - для территорий городов, поселков и промышленных предприятий с малоэтажной застройкой и небольшой плотностью инженерных коммуникаций.
 5. 1:1 000 - для сельских населенных пунктов.
 6. 1:250 - для территорий городов и промышленных предприятий с многоэтажной застройкой или плотной сетью коммуникаций.
87. Какие бывают виды трубопроводов?
Выберите все правильные ответы.
1. Водопроводы.
 2. Теплопроводы.
 3. Канализация.
 4. Газопроводы.
 5. Трубопроводы специального назначения.
 6. Коллекторы.
88. Какие из перечисленных приложений могут прилагаться к программе по инженерно-геодезическим изысканиям?
Выберите один вариант ответа
1. Чертежи геодезических центров (если намечена их закладка); топографические карты, инженерно-топографические планы и планы инженерных коммуникаций и сооружений в цифровом и (или) графическом виде.
 2. Ситуационный план (схему).
 3. Картограмму расположения площадок топографической съемки.
 4. Схему топографо-геодезической и картографической изученности района (площадки, трассы) работ.
 5. Схему геодезической сети специального назначения.
 6. Схему проектируемой опорной геодезической сети.
 7. Все перечисленные варианты
89. Какие сведения приводятся в отчетных материалах при реконструкции дорог?
Выберите все правильные ответы.
1. Ведомость координат и высот закрепления точек трассы.
 2. Геологические разрезы.
 3. План отбора проб грунта.
 4. Абрисы привязок характерных точек трассы к элементам ситуации.
 5. Схема расположения родников.
 6. Схемы закрепленной трассы.
90. Какие фонды пространственных данных созданы в Российской Федерации?
Выберите все правильные ответы.

1. В Российской Федерации создаются административные фонды пространственных данных.
2. В Российской Федерации создаются фонды пространственных данных субъектов Российской Федерации (региональные фонды пространственных данных).
3. В Российской Федерации создается федеральный фонд пространственных данных.
4. В Российской Федерации создается фонд пространственных данных федерального органа исполнительной власти, осуществляющего функции по выработке и реализации государственной политики, нормативно-правовому регулированию в области обороны.
5. В Российской Федерации создаются ведомственные фонды пространственных данных.
6. В Российской Федерации создаются муниципальные фонды пространственных данных.

91. Какие сведения и данные должно содержать задание на выполнение инженерных изысканий для подготовки проектной документации?

Выберите все правильные ответы.

1. Задание на выполнение инженерных изысканий должно содержать сведения о наименовании и виде объекта.
2. Задание на выполнение инженерных изысканий должно содержать краткую характеристику природных и техногенных условий района.
3. Задание на выполнение инженерных изысканий должно содержать сведения о ранее выполненных инженерных изысканиях и исследованиях.
4. Задание на выполнение инженерных изысканий должно содержать данные о местоположении и границах площадки (площадок) и (или) трассы (трасс) строительства.
5. Задание на выполнение инженерных изысканий должно содержать перечень нормативных документов, в соответствии с требованиями которых необходимо выполнить инженерные изыскания.
6. Задание на выполнение инженерных изысканий должно содержать сведения о составе инженерных изысканий.

92. Какие сведения должны содержаться в разделе "Общие сведения" программы инженерных изысканий для подготовки проектной документации?

Выберите один вариант ответа.

1. В разделе "Общие сведения" должны содержаться идентификационные сведения об объекте.
2. В разделе "Общие сведения" должна содержаться информация о местоположении объекта.
3. В разделе "Общие сведения" должна содержаться информация о границах изысканий, целях и задачах инженерных изысканий.
4. В разделе "Общие сведения" должны содержаться сведения о застройщике (техническом заказчике) и исполнителе работ.
5. В разделе "Общие сведения" должна содержаться краткая характеристика природных и техногенных условий района.
6. В разделе "Общие сведения" должно быть указано наименование объекта.
7. Все перечисленные варианты.

93. Какие сведения должны содержаться в разделе "оценка изученности территории" программы инженерных изысканий для подготовки проектной документации?

Выберите все правильные ответы.

1. В разделе "Оценка изученности территории" должны содержаться сведения о застройщике (техническом заказчике) и исполнителе работ.

2. В разделе "Оценка изученности территории" должны содержаться сведения о материалах и данных, дополнительно приобретаемых (получаемых) исполнителем.
3. В разделе "Оценка изученности территории" должно содержаться обоснование применения нестандартизированных технологий (методов).
4. В разделе "Оценка изученности территории" должно содержаться описание исходных материалов и данных, представленных застройщиком (техническим заказчиком).
5. В разделе "Оценка изученности территории" должна содержаться оценка возможности использования ранее выполненных инженерных изысканий с учетом срока их давности и репрезентативности.
6. В разделе "Оценка изученности территории" должны содержаться результаты анализа степени изученности природных условий.

94. Какие сведения должны содержаться в разделе "контроль качества и приемка работ" программы инженерных изысканий для подготовки проектной документации?

Выберите все правильные ответы.

1. В разделе "Контроль качества и приемка работ" должно содержаться обоснование применения нестандартизированных технологий (методов).
2. В разделе "Контроль качества и приемка работ" должны содержаться сведения о видах и методах работ по контролю качества.
3. В разделе "Контроль качества и приемка работ" должна содержаться оценка возможности использования ранее выполненных инженерных изысканий с учетом срока их давности и репрезентативности.
4. В разделе "Контроль качества и приемка работ" должен содержаться перечень нормативных технических документов, обосновывающих методы выполнения работ.
5. В разделе "Контроль качества и приемка работ" должны содержаться сведения об оформлении результатов полевого и (или) камерального контроля и приемки работ.
6. В разделе "Контроль качества и приемка работ" должны содержаться требования по охране труда и технике безопасности при проведении работ.

95. Какие сведения дополнительно должно содержать задание на выполнение инженерно-геодезических изысканий?

Выберите все правильные ответы.

1. Задание дополнительно должно содержать сведения о построении геодезической сети специального назначения.
2. Задание дополнительно должно содержать указания о масштабах топографических съемок и высоте сечения рельефа по отдельным площадкам.
3. Задание дополнительно должно содержать сведения о методах выполнения инженерно-гидрографических работ.
4. Задание дополнительно должно содержать дополнительные требования к съемке подземных и надземных коммуникаций и сооружений.
5. Задание дополнительно должно содержать требования к инженерно-геодезическим изысканиям трасс линейных объектов.
6. Задание дополнительно должно содержать информацию о топографо-геодезической изученности участка изысканий и результаты оценки возможности использования результатов ранее выполненных работ.

96. Какую величину не должна превышать средняя погрешность определения планового положения объекта?

Выберите все правильные ответы.

1. Для открытой местности средняя погрешность определения планового положения предметов и контуров местности с четкими, легко распознаваемыми очертаниями (границами) относительно ближайших пунктов (точек)

геодезической основы на незастроенных территориях не должна превышать 0,5 мм в масштабе плана.

2. Для закоординированных точек и углов капитальных зданий (сооружений), расположенных один от другого на расстоянии до 50 м средняя погрешность определения планового положения не должна превышать 0,5 мм в масштабе плана.
3. Для горных и залесенных районов средняя погрешность определения планового положения предметов и контуров местности с четкими, легко распознаваемыми очертаниями (границами) относительно ближайших пунктов (точек) геодезической основы на незастроенных территориях не должна превышать 0,7 мм в масштабе плана.
4. Для закоординированных точек и углов капитальных зданий (сооружений), расположенных один от другого на расстоянии до 70 м средняя погрешность определения планового положения не должна превышать 0,7 мм в масштабе плана.
5. Для промерных точек относительно ближайших пунктов (точек) съемочного обоснования при инженерно-гидрографических работах на реках, внутренних водоемах и акваториях средняя погрешность определения планового положения не должна превышать 1,5 мм в масштабе плана.
6. Для точек подземных коммуникаций и сооружений относительно ближайших капитальных зданий (сооружений) и точек съемочного обоснования средняя погрешность определения планового положения не должна превышать 1,5 мм в масштабе плана.

97. Какое значение не должна превышать средняя величина расхождений в плановом положении точек подземных коммуникаций и сооружений с данными контрольных полевых определений относительно ближайших капитальных зданий (сооружений) и точек съемочного обоснования?

Выберите все правильные ответы

1. Средняя величина расхождений в плановом положении точек подземных коммуникаций и сооружений с данными контрольных полевых определений относительно ближайших капитальных зданий (сооружений) и точек съемочного обоснования при съемке масштаба 1:200 не должна превышать 0,3 м.
2. Средняя величина расхождений в плановом положении точек подземных коммуникаций и сооружений с данными контрольных полевых определений относительно ближайших капитальных зданий (сооружений) и точек съемочного обоснования при съемке масштаба 1:200 не должна превышать 0,5 м.
3. Средняя величина расхождений в плановом положении точек подземных коммуникаций и сооружений с данными контрольных полевых определений относительно ближайших капитальных зданий (сооружений) и точек съемочного обоснования при съемке масштаба 1:1000 не должна превышать 0,7 м.
4. Средняя величина расхождений в плановом положении точек подземных коммуникаций и сооружений с данными контрольных полевых определений относительно ближайших капитальных зданий (сооружений) и точек съемочного обоснования при съемке масштаба 1:1000 не должна превышать 0,8 м.
5. Средняя величина расхождений в плановом положении точек подземных коммуникаций и сооружений с данными контрольных полевых определений относительно ближайших капитальных зданий (сооружений) и точек съемочного обоснования при съемке масштаба 1:2000 не должна превышать 0,8 м.

6. Средняя величина расхождений в плановом положении точек подземных коммуникаций и сооружений с данными контрольных полевых определений относительно ближайших капитальных зданий (сооружений) и точек съемочного обоснования при съемке масштаба 1:2000 не должна превышать 1,2 м.

98. Что должен включать технический отчет по результатам измерений деформаций оснований фундаментов?

Выберите один вариант ответа.

1. Краткое описание цели определения деформаций на данном объекте.
2. Характеристики геологического строения основания и физико-механических свойств грунтов.
3. Конструктивные особенности здания (сооружения) и его фундамента.
4. Схемы расположения и описание конструкций реперов, опорных и ориентирных знаков, деформационных марок, устройств для измерения величин развития трещин.
5. Примененную методику измерений.
6. Все перечисленные варианты.

99. Чему равна величина относительного крена?

Выберите все правильные ответы.

1. Величина относительного крена равна разности осадок двух точек (реперов), установленных на концах сооружения, отнесенная к расстоянию между этими точками.
2. Отношению суммы осадок двух точек (реперов), установленных на концах сооружения, к расстоянию между этими точками.
3. Величина относительного крена равна расстоянию между двумя точками (реперами), установленных на концах сооружения, отнесенному к разности осадок в этих точках.
4. Величина относительного крена равна разности осадок двух соседних точек (реперов), отнесенная к расстоянию между ними.
5. Отношению разности осадок двух точек (реперов), установленных на концах сооружения, к расстоянию между этими точками.
6. Разности осадок двух точек (реперов), установленных на концах сооружения.

100. Чему равна величина осадки любого репера?

Выберите один вариант ответа.

Разности отметок предыдущего и последующего циклов.

1. Среднему значению отметок трех предыдущих циклов.
2. Величина, вычисляемая по данным осадок трех смежных точек (реперов), расположенных на осях сооружения или вдоль характерных линий плана и отстоящих друг от друга приблизительно на одинаковые расстояния, как отношение разности между удвоенной осадкой средней точки и суммой осадок крайних точек, отнесенной к удвоенному расстоянию между крайними точками.
3. Разность осадок двух соседних точек (реперов), отнесенная к расстоянию между ними.
4. Текущая осадка, полученная как разность отметок предыдущего и последующего циклов.
5. Сумме отметок предыдущего и последующего циклов.

101. Проектирование, а в последующем строительство инженерного сооружения ведется на основе комплекса специальных работ называемых

Выберите один вариант ответа.

1. экономическим обоснованием;
2. техническим контролем;
3. инженерной геологией;
4. инженерным изысканием;

5. инженерной метеорологией.

102. Основная задача инженерных изысканий

Выберите один вариант ответа.

1. изучение природных и экономических условий района будущего строительства;
2. изучение только экономической целесообразности строительства в данном районе;
3. изучить исчерпывающие сведения только о природных условиях района строительства;
4. изучить рельеф и ситуацию района будущего строительства;
5. изучить грунты основания зданий и сооружений и водные ресурсы района строительства.

103. Экономические изыскания проводят с целью

Выберите один вариант ответа.

1. изучение природных и экономических условий района будущего строительства;
2. изучение экономической целесообразности строительства в данном районе;
3. изучение исчерпывающих сведений о природных условиях района строительства;
4. изучение рельефа местности и ситуацию района будущего строительства;
5. изучение грунтов основания зданий и сооружений и водные ресурсы района строительства.

104. Геотехнические изыскания проводят с целью

Выберите один вариант ответа.

1. изучение природных и экономических условий района будущего строительства;
2. изучение экономической целесообразности строительства в данном районе;
3. изучения исчерпывающего сведения о природных условиях района строительства;
4. анализ взаимодействия состава земли и уже построенных строений для будущего района строительства;
5. изучить грунты основания зданий и сооружений и водные ресурсы района строительства

105. К основным видам инженерного изыскания относятся

Выберите один вариант ответа.

1. инженерно-геологические, инженерно-строительные, инженерно-геологические;
2. инженерно-гидрометеорологические, инженерно-геодезические, инженерно-геологические;
3. инженерно-гидрометеорологические, инженерно-геодезические, строительно-монтажные;
4. инженерно-геодезические, строительно-монтажные, инженерно-геологические;
5. инженерно-гидрометеорологические, инженерно-геодезические, санитарно-технические.

106. Объектом изучения инженерно-геодезических изысканий являются

Выберите один вариант ответа.

1. природные и экономические условия района будущего строительства;
2. экономической целесообразности строительства в данном районе;
3. сведения о природных условиях района строительства;
4. изучить рельеф и ситуацию района будущего строительства;
5. изучить грунты основания зданий и сооружений и водные ресурсы района строительства

107. В состав инженерно-геодезических изысканий входит

Выберите один вариант ответа.

1. создание опорных геодезических сетей, производства топографических съемок, изыскание трасс для линейного строительства;
2. производства топографических съемок, изучение экономической целесообразности строительства линейного сооружения;
3. создание опорных геодезических сетей, изучение техногенных условий района строительства;
4. изыскание трасс для линейного строительства, изучение рельеф и ситуацию района будущего строительства;
5. изучение грунты основания зданий и сооружений и водные ресурсы района строительства

108. В состав инженерно-геологических изысканий входит

Выберите один вариант ответа.

1. гидрологические исследования, лабораторные исследования, полевые работы по бурению геологических выработок, стационарные наблюдения;
2. производства топографических съемок, изучение экономической целесообразности строительства линейного сооружения;
3. создание опорных геодезических сетей, изучение техногенных условий района строительства;
4. изыскание трасс для линейного строительства, изучение рельеф и ситуацию района будущего строительства;
5. изучение грунты основания зданий и сооружений и природные ресурсы района строительства

109. Укажите, какие элементы входят в состав государственной геодезической сети:

Выберите несколько вариантов ответа.

1. фундаментальная астрономо-геодезическая сеть;
2. спутниковая городская геодезическая сеть 1 класса;
3. спутниковая геодезическая сеть 1 класса;
4. каркасные пункты;
5. высокоточная геодезическая сеть;
6. существующие сети триангуляции и полигонометрии 1-4 классов.

110. Заключение о пригодности пунктов для спутниковых измерений дается если соблюдены следующие критерии:

Выберите несколько вариантов ответа.

1. сохранность и нетронутость (отсутствие следов воздействия человека) центра пункта;
2. наличие источники высокочастотного электромагнитного излучения (антенны спутниковой связи и высоковольтные ЛЭП);
3. близость различного рода отражающих поверхностей (водная гладь, металлическая и шиферная кровля);
4. отсутствие вблизи препятствий, закрывающих горизонт выше 13-15°;
5. круглосуточная и круглогодичная доступность пунктов для измерений;
6. наличие на существующих пунктах металлических или деревянных сигналов и пирамид.

111. Рабочее созвездие космических аппаратов глобальной навигационной спутниковой системы это

Выберите один вариант ответа.

1. совокупность навигационных космических аппаратов ГНСС, навигационные сигналы которых используются потребителем ГНСС для определения его пространственных координат, составляющих вектора скорости движения и поправки показаний часов;
2. совокупность навигационных космических аппаратов ГНСС, находящихся в данный момент времени в составе глобальной навигационной спутниковой системы, включая навигационные космические аппараты, используемые по

целевому назначению, а также навигационные космические аппараты, временно не используемые по целевому назначению;

3. составная часть глобальной навигационной спутниковой системы, включающая в себя совокупность навигационных космических аппаратов ГНСС, распределенных в нескольких орбитальных плоскостях.

112. Спутниковая геодезическая сеть ГНСС:

Выберите один вариант ответа.

1. сеть геодезических пунктов, фундаментально закрепленных на поверхности Земли, координаты которых определяются на основе математической обработки выполненных на них навигационных спутниковых измерений;
2. система закрепленных на местности пунктов, положение которых определено в единой системе координат и высот;
3. геодезическая сеть со средним расстоянием между смежными геодезическими пунктами 15-20 км, пространственные координаты которых определяются относительно пунктов высокоточной геодезической сети.

113. Виды инженерно-геодезических работ при строительстве и реконструкции зданий и сооружений в соответствии с СП 47.13330

Выберите несколько вариантов ответа.

1. геодезические работы по определению положения на местности скрытых подземных инженерных коммуникаций и сооружений;
2. создание геодезической разбивочной основы для строительства (реконструкции);
3. проведение исследований гидрологических и морфологических условий и многое другое;
4. вынос в натуру основных или главных разбивочных осей зданий и сооружений.

114. Спутниковые геодезические сети по назначению классифицируют:

Выберите несколько вариантов ответа.

1. международные;
2. государственные;
3. коммерческие;
4. глобальные;
5. региональные (национальные);
6. локальные (местные);
7. опорные;
8. СГС сгущения;
9. съемочные;
10. разбивочные.

115. Предельная погрешность при обеспечении определения осей (габаритов) трасс коммуникаций при съемке в режиме реального времени

Выберите один вариант ответа.

1. 50 мм;
2. 20 см;
3. 20 мм.
4. 10 см

116. Спутниковые геодезические сети с постоянно действующими пунктами, обеспечивающие предоставление корректирующей информации, по каналам передачи корректирующей информации классифицируют на использующие:

Выберите несколько вариантов ответа.

1. режим дифференциальной коррекции (кодовых измерений);
2. кинематический режим реального времени;
3. комбинированный режим;
4. каналы радиосвязи;
5. каналы сотовой связи;

6. каналы спутниковой связи;
 7. интернет;
 8. комбинированный вариант;
 9. свободного доступа;
 10. ограниченного доступа (для зарегистрированных пользователей);
 11. платного доступа.
117. Выберите верные суждения, относящиеся к пикетажным работам.
Выберите несколько вариантов ответа.
1. Одновременно с разбивкой пикетажа ведут съемку при-трассовой полосы местности преимущественно способом перпендикуляров, если расстояние до контуров составляет 20–30 м;
 2. Разбивку пикетажа ведут преимущественно способом перпендикуляров, если расстояние до контуров составляет 10–15 м;
 3. Разбивку пикетажа ведут глазомерно при необходимости приближенной съемки ситуации в узкой полосе.
 4. Одновременно с разбивкой пикетажа ведут съемку при-трассовой полосы местности глазомерно при необходимости приближенной съемки ситуации в более широкой полосе.
118. Выберите верные правила составления продольного профиля
Выберите несколько вариантов ответа.
1. Для построения продольного профиля по линии земли масштаб вертикальных расстояний (в нашем случае 1:500) задается сантиметровыми метками высот H с шагом 10 м;
 2. Условный план трассы показывают по данным пикетажного журнала и расчетов круговых кривых. Начало и конец каждой круговой кривой отмечают вертикальной чертой по их пикетным значениям;
 3. Криволинейные участки трассы изображают условными дугами, выпуклостью вверх при повороте трассы влево и выпуклостью вниз при повороте вправо, здесь же указывают значения θ , R и K . Для прямых участков (прямых вставок) указывают их длину и дирекционный угол;
 4. Вертикальными прямыми линиями обозначают пикеты, а их номера 0, 1, 2,... подписывают ниже. Между линиями пикетов отмечают линии плюсовых точек, которые нивелировались на перегибах рельефа, записывают расстояния между высотными точками.
119. Что включает тригонометрическое нивелирование между двумя пунктами А и В?
Выберите несколько вариантов ответа.
1. Измерение расстояния;
 2. Измерение угла наклона между пунктами с последующим вычислением превышения h по тригонометрическим формулам;
 3. Измерение поправки f на кривизну Земли и рефракцию;
 4. Измерение неполного превышения.
120. К опасным производственным объектам, подлежащим регистрации в государственном реестре в соответствии с законодательством Российской Федерации о промышленной безопасности опасных производственных объектов, относятся:
Выберите несколько вариантов ответа.
1. объекты капитального строительства, высота которых составляет более чем 100 метров, для ветроэнергетических установок - более чем 250 метров;
 2. опасные производственные объекты I и II классов опасности, на которых получают, используются, перерабатываются, образуются, хранятся, транспортируются, уничтожаются опасные вещества;
 3. опасные производственные объекты, на которых получают, транспортируются, используются расплавы черных и цветных металлов, сплавы

на основе этих расплавов с применением оборудования, рассчитанного на максимальное количество расплава 500 килограммов и более;

4. опасные производственные объекты, на которых ведутся горные работы, работы по обогащению полезных ископаемых.
121. Назовите номенклатуру карты масштаба 1:25000
Выберите один вариант ответа.
1. У-32-57-В-а;
 2. У-32-57-(16);
 3. У-32-57-В.
122. Какая высота сечения рельефа горизонталями установлена для карт масштаба 1:10000?
Выберите один вариант ответа.
1. 1,0 метр;
 2. 0,5 метра;
 3. 2,5 метра;
 4. 5,0 метров.
123. Что делается для лучшей читаемости на карте рельефа, изображенного горизонталями?
Выберите один вариант ответа.
1. горизонтали рисуют коричневым цветом;
 2. указывают направления склонов бергштрихами;
 3. делают подписи такие как лощина, овраг, вершина горы и т.д.
 4. горизонтали рисуют фиолетовым цветом.
124. Какая геометрическая фигура принята для изображения поверхности Земли?
Выберите один вариант ответа.
1. шар;
 2. сфера;
 3. эллипсоид;
 4. геоид.
125. Ориентировать линию в геодезии это значит:
Выберите один вариант ответа.
1. найти длину ее горизонтальной проекции;
 2. нанести на план или карту горизонтальную проекцию линии;
 3. определить высоту ее начальной и конечной точек;
 4. определить ее положение относительно направления, принятого за начальное.
126. Карта какого масштаба положена в основу разграфки и номенклатуры топографических карт РФ?
Выберите один вариант ответа.
1. 1: 1000 000;
 2. 1: 200 000;
 3. 1: 500 000;
 4. 1: 300 000.
127. Что такое разграфка топографических карт?
Выберите один вариант ответа.
1. это система деления листов топокарт;
 2. это система обозначения листов топокарт;
 3. это система деления и взаимного расположения листов топокарт;
 4. это система разграничения листов топокарт.
128. Что такое номенклатура топографических карт?
Выберите один вариант ответа.
1. это система нумерации листов топокарт;
 2. это система обозначения топокарт;
 3. это система логики в обозначении и нумерации топокарт;
 4. это система логистики при доставке топокарт.

129. Что называется, планом?
Выберите один вариант ответа.
1. уменьшенное и подобное изображение на плоскости небольшого участка земной поверхности;
 2. схематический чертеж, отображающий ситуацию и расположение объектов при съемке;
 3. уменьшенное и подобное изображение на плоскости сечение местности по определенному направлению;
 4. уменьшенное и подобное изображение на плоскости участка местности без учета кривизны Земли.
130. Что такое дирекционный угол?
Выберите один вариант ответа.
1. угол, между параллелью данной точки и начальным меридианом;
 2. угол, между меридианом точки и осевым меридианом зоны;
 3. угол, между северным направлением осевого меридиана и ориентируемой линией;
 4. угол, отсчитываемый от северного направления осевого меридиана по ходу часовой стрелки.
131. Что такое геодезическая долгота?
Выберите один вариант ответа.
1. угол между северным направлением магнитной стрелки и направлением данной линии;
 2. угол, отсчитываемый от северного направления истинного меридиана до направления данной линии;
 3. двугранный угол между плоскостью геодезического меридиана данной точки и начального, Гринвичского, меридиана;
 4. угол, отсчитываемый от северного направления осевого меридиана до направления данной линии.
132. Что такое теодолит?
Выберите один вариант ответа.
1. прибор для измерения расстояний;
 2. прибор для измерения превышений;
 3. прибор для измерения горизонтальных и вертикальных углов и расстояний;
 4. прибор для измерения зенитных расстояний.
133. Из-за чего возникает коллимационная ошибка?
Выберите один вариант ответа.
1. из-за неперпендикулярности визирной оси и ос вращения зрительной трубы теодолита,
 2. из-за неперпендикулярности оси вращения алидады и оси вращения зрительной трубы теодолита,
 3. из-за не параллельности визирной оси и оси вращения алидады;
 4. из-за не параллельности оси цилиндрического уровня и оси вращения алидады.
134. Сущность проекции Гаусса?
Выберите один вариант ответа.
1. изображение земной поверхности на плоскости в виде трапеций;
 2. изображение земной поверхности на плоскости в виде зон;
 3. изображение земной поверхности на плоскости
 4. изображение земной поверхности на плоскости в виде шара;
135. Что показывает бергштрих?
Выберите один вариант ответа.
1. направление линии водораздела;
 2. направление уклона ската;
 3. направление линии водослива;

4. направление возвышенности.
136. Что такое интерполирование?
Выберите один вариант ответа.
1. изображение рельефа местности;
 2. проведение горизонталей по отметкам точек;
 3. проведение горизонталей по координатам точек;
 4. нахождение на скате точек, отметки которых кратны длине линии.
137. Какое бывает интерполирование?
Выберите один вариант ответа.
1. графическое, аналитическое, «на глаз»;
 2. графическое, «на глаз», геометрическое;
 3. расчетное, по палетке, тригонометрическое,
 4. арифметическое, «на глаз», графическое.
138. Пять основных форм рельефа?
Выберите один вариант ответа.
1. гора, седловина, лощина, хребет, котловина;
 2. утес, седловина, плато, овраг, хребет;
 3. гора, седловина, уступ, котловина, хребет;
 4. гора, котловина, расщелина, хребет, седловина.
139. Какие задачи решаются в процессе нивелирования?
Выберите несколько вариантов ответа.
1. определение плановых координат точек земной поверхности;
 2. определение разности высот точек земной поверхности;
 3. определение высот точек земной поверхности над принятой отсчётной поверхностью;
 4. определение длин линий;
 5. определение элементов редуций;
140. Какие существуют виды нивелирования?
Выберите несколько вариантов ответа.
1. астрономическое;
 2. геометрическое;
 3. фотограмметрическое;
 4. лазерное;
 5. тригонометрическое.
141. Каким прибором выполняется геометрическое нивелирование?
Выберите один вариант ответа.
1. тахеометром;
 2. теодолитом;
 3. нивелиром;
 4. микротелескопом.
142. Какой принцип геометрического нивелирования?
Выберите один вариант ответа.
1. нивелирование наклонным лучом;
 2. нивелирование горизонтальным лучом;
 3. спутниковая альтиметрия;
 4. по принципу измерения давления барометрами, анероидами.
143. Какая поверхность принята за исходную для вычисления высот пунктов государственной геодезической сети?
Выберите один вариант ответа.
1. средний уровень Каспийского моря;
 2. средний уровень Охотского моря;
 3. средняя уровенная поверхность Балтийского моря;
 4. средняя уровенная поверхность Тихого океана;

144. Для чего предназначена государственная нивелирная сеть нашей страны?
Выберите один вариант ответа.
1. для распространения единой системы высот на территорию всей страны;
 2. для поиска полезных ископаемых;
 3. для определения уровней морей, океанов, озёр и рек;
 4. для определения превышений наклонным лучом.
145. Каково назначение нивелирных сетей первого и второго классов?
Выберите один вариант ответа.
1. для производства топографических съёмок крупного масштаба;
 2. для оценки точности вычисленных отметок промежуточных реперов;
 3. для поддержания высотной сети на современном уровне;
 4. для обеспечения требуемой плотности съёмочного обоснования.
146. Какова нормальная длина луча визирования в техническом нивелировании?
Выберите один вариант ответа.
1. 50 метров;
 2. 75 метров;
 3. 150 метров;
 4. 200 метров.
147. Какое требование ставится к закреплению на местности нивелирных знаков?
Выберите один вариант ответа.
1. нивелирные знаки закрепляют временными центрами в легкодоступных местах;
 2. нивелирные знаки устанавливаются в заболоченной местности и закрепляются долговременными центрами;
 3. нивелирные знаки закладывают в таких местах, чтобы была обеспечена их долговременная сохранность;
 4. нивелирные знаки закрепляются деревянными кольями длиной 0,5 метра.
148. Для чего следует соблюдать равенство плеч при нивелировании?
Выберите один вариант ответа.
1. чтобы исключить ошибку наклона вертикальной оси нивелира;
 2. чтобы исключить влияние не параллельности визирной оси зрительной трубы и оси цилиндрического уровня;
 3. чтобы исключить ошибку за наклон зрительной трубы;
 4. для контроля измерения превышений.
149. Какое условие является главным условием для нивелиров?
Выберите один вариант ответа.
1. ось круглого уровня должна быть параллельна оси вращения прибора;
 2. вертикальная нить сетки должна быть параллельна оси вращения нивелира;
 3. визирная ось зрительной трубы должна быть параллельна оси цилиндрического уровня;
 4. визирная ось зрительной трубы в пределах работы компенсатора должна быть горизонтальна.
150. В результате чего появляются грубые ошибки в измерениях?
Выберите один вариант ответа.
1. в результате неисправностей в применяемых инструментах;
 2. в результате неточной установки инструментов;
 3. в результате промахов и просчётов в измерениях;
 4. в результате влияния конвекционных токов воздуха.
151. Что понимают под уравниванием результатов измерений?
Выберите несколько вариантов ответа.
1. математическая обработка результатов измерений;
 2. исключение грубых ошибок из результатов измерений;
 3. получение самого надёжного результата из всех измерений – арифметической середины

4. исключение систематических ошибок из результатов измерений.
152. Что является целью уравнивания?
Выберите один вариант ответа.
1. устранение невязок и повышение точности всех измеренных величин;
 2. выявление числа избыточных измерений в сети;
 3. нахождение истинных значений измеренных величин;
 4. проектирование измеренных величин на плоскость в проекции Гаусса.
153. Как подсчитывают поправки в превышения нивелирного хода?
Выберите один вариант ответа.
1. путём деления невязки на число измеренных превышений;
 2. путём распределения невязки, взятой с обратным знаком, пропорционально длинам секций;
 3. путём распределения невязки, взятой с обратным знаком, пропорционально величине измеренного превышения;
 4. путём распределения невязки с тем же знаком, пропорционально длинам секций.
154. Какая из перечисленных ниже формул используется для вычисления допустимой невязки в ходе технического нивелирования?
Выберите один вариант ответа.
1. $f_{\text{доп}}=10\text{мм}\sqrt{L}$;
 2. $f_{\text{доп}}=50\text{мм}\sqrt{L}$;
 3. $f_{\text{доп}}=20\text{мм}\sqrt{L}$;
 4. $f_{\text{доп}}=5\text{мм}\sqrt{L}$.
155. Как подсчитываются поправки в превышения по секциям нивелирного хода?
Выберите один вариант ответа.
1. $v_i = -\frac{f_h}{n}$, где n-число секций;
 2. $v_i = -\frac{f_h}{L_i}$, где L_i -длина секции;
 3. $v_i = -\frac{f_h}{[L_i]} \cdot L_i$..
156. Дайте понятие визирной оси зрительной трубы нивелира
Выберите один вариант ответа.
1. прямая, проходящая через оптические центры объектива и окуляра;
 2. прямая, проходящая через геометрический центр корпуса зрительной трубы;
 3. прямая, проходящая через крест сетки нитей и оптический центр объектива зрительной трубы.
 4. прямая, проходящая через геометрические центры окуляра и объектива.
157. Знак нивелирной сети, закладываемый в грунт ниже глубины промерзания грунта, называется:
Выберите один вариант ответа.
1. грунтовый репер;
 2. исходный репер;
 3. глубинный репер;
 4. стеной репер.
158. Нивелирный ход проложен от точки А с отметкой $H_A=91.114$ м до точки В с отметкой $H_B=90.010$ м. Сумма измеренных превышений равна (-1104) мм. Чему равна невязка:
Выберите один вариант ответа.
1. (-20) мм;
 2. 0 мм;
 3. (+0.001) м;

4. (-10) мм.
159. Превышение по черным сторонам реек равно 384 мм, а по красным –(380) мм. Чему равно среднее превышение?
Выберите один вариант ответа.
1. 4800 мм;
 2. 382 мм;
 3. 4420мм;
 4. (-30) мм.
160. Нивелированием называется:
Выберите один вариант ответа.
1. определение координат точки на земной поверхности;
 2. определение на местности положения точки в соответствии с проектом;
 3. определение отметки точки по топографической карте;
 4. определение превышения между точками земной поверхности.
161. Какое требование предъявляется к содержанию раздела программы инженерных изысканий, посвященного контролю качества и приемке работ?
Выберите один вариант ответа.
1. в разделе приводятся только сроки проведения контрольных мероприятий;
 2. в разделе указываются сведения о принятой в организации исполнителя системе контроля качества и приемки полевых, лабораторных и камеральных работ, а также видах работ по внутреннему контролю качества;
 3. в разделе дается ссылка на то, что контроль качества осуществляется заказчиком;
 4. в разделе перечисляются нормативные документы, регламентирующие приемку работ;
 5. в разделе содержится только форма акта приемки.
162. Какой элемент **не** является обязательным для включения в технический отчет по результатам инженерно-геодезических изысканий?
Выберите один вариант ответа.
1. копия задания на выполнение инженерных изысканий;
 2. копия программы инженерных изысканий;
 3. копии результатов метрологической поверки средств измерений;
 4. копия договора подряда на выполнение изысканий;
 5. копии актов контроля и приемки работ.
163. Установите правильную последовательность действий при выполнении полевого трассирования линейного объекта в соответствии с нормативными требованиями.
Действия:
1. создание съемочной геодезической сети;
 2. рекогносцировочное обследование участка прохождения трассы;
 3. создание опорной геодезической сети;
 4. вынос на местность и закрепление согласованной трассы;
 5. определение количественных характеристик лесов вдоль трассы.
164. Какова предельная длина хода технического нивелирования между двумя исходными реперами при высоте сечения рельефа 0,5 м?
Выберите один вариант ответа.

1. 2,0 км;
 2. 4,0 км;
 3. 6,0 км;
 4. 8,0 км;
 5. 10,0 км.
165. Что **не** относится к основным видам инженерных изысканий для строительства?
Выберите один вариант ответа.
1. инженерно-геодезические изыскания;
 2. инженерно-геологические изыскания;
 3. инженерно-гидрометеорологические изыскания;
 4. инженерно-экологические изыскания;
 5. инженерно-экономические изыскания.
166. Какая максимальная высота снежного покрова допускается при выполнении топографической съемки в неблагоприятный период года без последующего обязательного обновления планов?
Выберите один вариант ответа.
1. 10 см;
 2. 15 см;
 3. 20 см;
 4. 25 см;
 5. 30 см.
167. Чему равна допустимая средняя погрешность определения планового положения предметов и контуров местности с четкими очертаниями для горных и залесенных районов в масштабе плана?
Выберите один вариант ответа.
1. 0,4 мм;
 2. 0,5 мм;
 3. 0,7 мм;
 4. 1,0 мм;
 5. 1,5 мм.
168. Какая информация в обязательном порядке указывается на инженерно-топографическом плане?
Выберите один вариант ответа.
1. система координат и высот;
 2. сведения о собственниках инженерных коммуникаций;
 3. метод выполнения топографической съемки;
 4. наименование организации, утвердившей план;

5. дата последнего согласования с эксплуатирующими организациями.
169. Установите соответствие между масштабом топографической съемки и предельной длиной теодолитного хода между исходным и узловым пунктами для застроенной территории.
- А. Масштаб съемки
1. 1:500;
 2. 1:1000;
 3. 1:2000;
 4. 1:5000.
- Б. Предельная длина хода, км
5. 1,0;
 6. 2,0;
 7. 3,0;
 8. 5,5;
 9. 8,0.
170. Какое максимальное расстояние между реперами допускается при закреплении трассы магистрального трубопровода?
Выберите один вариант ответа.
1. 1 км;
 2. 2 км;
 3. 3 км;
 4. 5 км;
 5. 10 км.
171. Чему равно значение угла i нивелира (главное геометрическое условие), которое не должно превышать при его поверке?
Выберите один вариант ответа.
1. 5";
 2. 10";
 3. 15";
 4. 20";
 5. 25".
172. Какой вид геодезической документации предназначен для отображения результатов выноса проекта здания или сооружения на местность?
Выберите один вариант ответа.
1. исполнительная схема;
 2. разбивочный чертеж;
 3. инженерно-топографический план;

4. схема геодезической сети;
 5. каталог координат.
173. Какой метод регистрации угловых величин используется в электронных тахеометрах для определения направления?
Выберите один вариант ответа.
1. кодовый;
 2. шкаловой;
 3. фазовый;
 4. импульсный;
 5. геометрический.
174. Какова предельная относительная погрешность измерения сторон в полигонометрии 4 класса?
Выберите один вариант ответа.
1. 1/10000;
 2. 1/15000;
 3. 1/20000;
 4. 1/25000;
 5. 1/30000.
175. Какая система координат установлена в качестве государственной для использования при осуществлении геодезических и картографических работ с 1 января 2017 года?
Выберите один вариант ответа.
1. СК-42;
 2. СК-95;
 3. ПЗ-90.11;
 4. ГСК-2011;
 5. WGS-84.
176. Какой многолетний средний уровень принят за начало отсчета нормальных высот в Российской Федерации?
Выберите один вариант ответа.
1. уровень Черного моря;
 2. уровень Балтийского моря, зафиксированный Кронштадтским футштоком;
 3. уровень Каспийского моря;
 4. уровень Тихого океана;
 5. уровень Азовского моря.
177. Чему равна максимальная средняя погрешность определения положения промерных точек относительно ближайших пунктов съемочного обоснования при инженерно-гидрографических работах?
Выберите один вариант ответа.

1. 0,5 мм в масштабе плана;
 2. 0,7 мм в масштабе плана;
 3. 1,0 мм в масштабе плана;
 4. 1,5 мм в масштабе плана;
 5. 2,0 мм в масштабе плана.
178. Установите правильную последовательность этапов производственного цикла создания геодезической сети в соответствии с ГОСТом.
Выберите один вариант ответа.
1. математическая обработка результатов измерений;
 2. рекогносцировка и закрепление пунктов;
 3. проектирование сети;
 4. сбор исходных картографо-геодезических материалов;
 5. выполнение полевых измерений;
 6. составление каталогов и технического отчета.
179. Какое минимальное количество исходных пунктов необходимо для определения координат точки методом обратной линейно-угловой засечки с использованием электронного тахеометра?
Выберите один вариант ответа.
1. 1;
 2. 2;
 3. 3;
 4. 4;
 5. 5.
180. При каком значении угла наклона поверхности средняя погрешность съемки рельефа относительно ближайших точек съемочного обоснования **не** должна превышать 1/3 от высоты сечения рельефа для планов масштаба 1:1000?
Выберите один вариант ответа.
1. до 2°;
 2. от 2° до 6°;
 3. от 2° до 10°;
 4. от 6° до 10°;
 5. свыше 10°.
181. Какие сведения **не** отражают на этикетке внешней упаковки носителя данных цифровой модели местности?
Выберите один вариант ответа.
1. наименование или товарный знак разработчика;
 2. инвентарный номер, формируемый разработчиком;
 3. число пространственных объектов модели;

4. порядковый номер тома и общее количество томов;
 5. знак охраны авторских прав.
182. Какое максимальное количество систем классификации и кодирования допускается использовать в рамках одной цифровой модели местности?
Выберите один вариант ответа.
1. 1;
 2. 2;
 3. 3;
 4. 5;
 5. 10.
183. Что не может служить геодезической основой для инженерно-геодезических изысканий?
Выберите один вариант ответа.
1. пункты государственной геодезической сети;
 2. пункты опорной геодезической сети;
 3. пункты геодезической разбивочной основы;
 4. точки плано-высотного обоснования, определенные графически по карте;
 5. пункты постоянно действующих спутниковых базовых станций.
184. Какова допустимая невязка в ходе технического нивелирования длиной L км?
Выберите один вариант ответа.
1. $10\sqrt{L}$ мм;
 2. $20\sqrt{L}$ мм;
 3. $30\sqrt{L}$ мм;
 4. $40\sqrt{L}$ мм;
 5. $50\sqrt{L}$ мм.
185. Какие из перечисленных требований к выполнению геометрического нивелирования являются **не** верными?
Выберите один вариант ответа.
1. необходимо соблюдать равенство плеч на станциях;
 2. при отсутствии уровня на рейке ее покачивают и берут минимальный отсчет;
 3. ход и секцию необходимо начинать и заканчивать одной и той же рейкой;
 4. допускается превышать установленную длину визирного луча при хорошей видимости;
 5. невязка хода не должна превышать установленного допуска.
186. Чему равна величина коллимационной погрешности, если при измерении направления на цель получены отсчеты: $KЛ = 125^\circ 15' 20''$, $KП = 305^\circ 15' 40''$?
Выберите один вариант ответа.
1. $-10''$;

2. +10";
3. -20";
4. +20";
5. 0".

187. Какие данные необходимо вычислить для оценки точности геометрического нивелирования по ходу?

Выберите один вариант ответа.

1. только предельную высотную невязку;
2. среднюю квадратическую погрешность превышения на станции и среднюю квадратическую погрешность суммы превышений;
3. только среднюю квадратическую погрешность взаимного планового положения пунктов;
4. предельную угловую невязку;
5. среднюю квадратическую погрешность расстояния.

188. Какое требование **не** указывается в техническом задании на выполнение аэрофотосъемки?

Выберите один вариант ответа.

1. параметры аэрофотосъемки (высота, перекрытия);
2. условия съемки (время года, состояние растительности);
3. формат представления графических материалов в цифровой форме;
4. сертификат, содержащий значения параметров фотограмметрической калибровки;
5. методика последующей фотограмметрической обработки.

189. Какова предельная длина теодолитного хода между узловыми точками для съемки масштаба 1:2000 на незастроенной территории?

Выберите один вариант ответа.

1. 1,0 км;
2. 1,5 км;
3. 2,0 км;
4. 3,0 км;
5. 4,0 км.

190. Установите соответствие между видом геодезического знака и его определением.

Выберите один вариант ответа.

А. Вид знака

1. грунтовый репер;
2. стенной репер;
3. глубинный репер;
4. деформационная марка.

Б. Определение

5. знак, устанавливаемый на несущих конструкциях зданий с устойчивой осадкой;
 6. знак, закладываемый в грунт ниже глубины промерзания;
 7. знак, закрепляемый на конструкции здания для наблюдения за его перемещениями;
 8. знак, опирающийся на скальные или плотные грунты, расположенные на большой глубине.
191. Какое минимальное количество исходных пунктов должно быть включено в спутниковую геодезическую сеть, создаваемую методом статика для определения планового положения?
Выберите один вариант ответа.
1. 2;
 2. 3;
 3. 4;
 4. 5;
 5. 6.
192. Какой класс нивелирования обеспечивает точность определения превышений со средней квадратической погрешностью не более 0,5 мм на 1 км хода?
Выберите один вариант ответа.
1. I класс;
 2. II класс;
 3. III класс;
 4. IV класс;
 5. техническое нивелирование.
193. Что является критерием для признания инженерно-топографического плана неактуальным и требующим создания заново, а не обновления?
Выберите один вариант ответа.
1. срок давности плана превышает 2 года;
 2. изменения ситуации и рельефа составляют более 35%;
 3. съемка выполнялась при высоте снежного покрова более 20 см;
 4. отсутствуют сведения о системе координат;
 5. утрачена первичная съемочная основа (оригиналы полевых измерений), позволяющая выполнить обновление графическим или аналитическим способом.
194. Какие модели пространственных данных используются в цифровых моделях местности?
Выберите один вариант ответа.
1. только векторные;
 2. только растровые;
 3. векторные топологические, векторные нетопологические и растровые;
 4. только регулярные модели;

5. только триангуляционные модели.
195. Какая функция должна быть реализована в программных средствах, поддерживающих формирование цифровой модели местности?
Выберите один вариант ответа.
1. возможность управления большими объемами данных, включая фрагментацию и слияние моделей;
 2. возможность автоматического редактирования модели без участия оператора;
 3. возможность только визуализации, но не редактирования;
 4. возможность преобразования модели в бумажный носитель;
 5. возможность автоматического нанесения условных знаков без контроля.
196. Какова допустимая средняя погрешность в плановом положении скрытых точек подземных сооружений на инженерно-топографическом плане масштаба 1:500?
Выберите один вариант ответа.
1. 0,2 м;
 2. 0,3 м;
 3. 0,35 м;
 4. 0,5 м;
 5. 0,7 м.
197. Каким методом **не** создают опорную геодезическую сеть?
Выберите один вариант ответа.
1. спутниковые геодезические определения;
 2. полигонометрия;
 3. триангуляция;
 4. мензуральная съемка;
 5. трилатерация.
198. Чему равна предельная относительная погрешность хода полигонометрии 2 разряда?
Выберите один вариант ответа.
1. 1/2000;
 2. 1/3000;
 3. 1/4000;
 4. 1/5000;
 5. 1/10000.
199. Установите последовательность действий при камеральном трассировании линейного сооружения.
Выберите один вариант ответа.
1. предварительный выбор вариантов прохождения трассы и их обоснование;
 2. сбор и анализ картографических материалов и данных дистанционного зондирования;
 3. создание ситуационных карт с указанием существующих границ и ограничений;

4. нанесение на карты вариантов трассы с соблюдением норм проектирования.
200. В каких единицах измеряется давление в газопроводах, указываемое на инженерно-топографических планах?
Выберите один вариант ответа.
1. в атмосферах;
 2. в паскалях;
 3. в мегапаскалях;
 4. в килограмм-силах на квадратный сантиметр;
 5. классификация по давлению (высокое, среднее, низкое).
201. Какое требование предъявляется к точности определения высот пунктов съемочной геодезической сети в горных и предгорных районах при высоте сечения рельефа 2,00 м?
Выберите один вариант ответа.
1. средняя квадратическая погрешность не более 0,20 м;
 2. средняя квадратическая погрешность не более 0,40 м;
 3. средняя квадратическая погрешность не более 0,50 м;
 4. средняя квадратическая погрешность не более 1,00 м;
 5. средняя квадратическая погрешность не более 2,00 м.
202. Какие данные **не** входят в состав отчета о выполнении инженерно-геодезических изысканий для подготовки проектной документации при трассировании линейного объекта?
Выберите один вариант ответа.
1. ведомость углов поворота, прямых и кривых;
 2. ведомость пересекаемых угодий и лесов;
 3. акт стыковки участков трассы;
 4. схема генерального плана застройки прилегающей территории;
 5. продольный и поперечные профили трассы.
203. Какие типы центров (знаков) применяются для закрепления пунктов геодезической сети на застроенной территории, если эти пункты предполагается использовать многократно (в течение нескольких лет) для последующих инженерных изысканий?
Выберите один вариант ответа.
1. только временные знаки (деревянные колья);
 2. пункты постоянного съемочного обоснования (углы зданий, люки) и знаки долговременного закрепления;
 3. только грунтовые реперы;
 4. только стенные реперы;
 5. только металлические штыри, забитые вровень с землей.
204. Какова допустимая средняя квадратическая погрешность определения координат пунктов опорной геодезической сети 1 разряда относительно исходных пунктов?
Выберите один вариант ответа.

1. 20 мм;
2. 30 мм;
3. 40 мм;
4. 50 мм;
5. 60 мм.

205. Какой из перечисленных факторов не влияет на точность спутниковых геодезических определений?

Выберите один вариант ответа.

1. ионосферная задержка сигнала;
2. тропосферная задержка сигнала;
3. многопутность (отражение сигнала);
4. геометрический фактор (PDOP);
5. цвет корпуса геодезической вехи.

206. Какова максимальная длина визирного луча при геометрическом нивелировании IV класса?

Выберите один вариант ответа.

1. 50 м;
2. 75 м;
3. 100 м;
4. 150 м;
5. 200 м.

207. Что понимают под термином "геодезическая сеть специального назначения"?

Выберите один вариант ответа.

1. сеть, создаваемая только для целей строительства конкретного объекта;
2. сеть, требования к построению которой обосновываются для конкретного объекта и могут отличаться от стандартных;
3. сеть, входящая в состав государственной геодезической сети;
4. сеть, предназначенная для наблюдения за деформациями;
5. сеть, создаваемая только спутниковыми методами.

208. Какое максимальное количество символов может содержать код объекта в классификаторе цифровых топографических карт?

Выберите один вариант ответа.

1. 3;
2. 5;
3. 10;
4. 15;

5. 20.
209. Установите соответствие между методом нивелирования и его сущностью.
Выберите один вариант ответа.
А. Метод нивелирования
1. геометрическое;
 2. тригонометрическое;
 3. гидростатическое;
 4. барометрическое.
- Б. Сущность метода
1. определение превышений по разности уровней жидкости в сообщающихся сосудах;
 2. определение превышений горизонтальным лучом визирования;
 3. определение превышений по измеренным углам наклона и расстояниям;
 4. определение превышений по изменению атмосферного давления.
210. Какая система высот используется в качестве государственной в Российской Федерации для целей геодезического обеспечения территории и инженерных изысканий?
Выберите один вариант ответа.
1. Балтийская 1977 года;
 2. Черноморская 1980 года;
 3. Тихоокеанская 2000 года;
 4. общеземная система высот;
 5. геодезическая система высот WGS-84.
211. Чему равна предельная абсолютная невязка теодолитного хода длиной 0,6 км при съемке в масштабе 1:500 на застроенной территории?
Выберите один вариант ответа.
1. 0,2 м;
 2. 0,3 м;
 3. 0,4 м;
 4. 0,6 м;
 5. 0,8 м.
212. Какой документ регламентирует порядок проведения поверки средств измерений?
Выберите один вариант ответа.
1. СП 126.13330.2017;
 2. Федеральный закон № 102-ФЗ "Об обеспечении единства измерений";
 3. СП 47.13330.2016;
 4. Приказ Минпромторга России;
 5. ГОСТ Р 8.973-2019.
213. Какое требование **не** является обязательным для включения в техническое задание на выполнение инженерных изысканий?
Выберите один вариант ответа.

1. наименование и местоположение объекта;
 2. виды инженерных изысканий;
 3. сведения о наличии предполагаемых опасных природных процессов;
 4. смета на выполнение работ;
 5. идентификационные сведения об объекте.
214. Какая информация должна содержаться в разделе "Результаты инженерно-геодезических изысканий" технического отчета?
Выберите один вариант ответа.
1. только перечень созданных планов и профилей;
 2. сведения об оценке точности результатов измерений и соответствии нормативным требованиям, а также перечень и основные сведения об инженерно-топографических планах, профилях, схемах;
 3. только ведомости координат и высот;
 4. копии актов контроля и приемки;
 5. только описание методики выполнения работ.
215. Какая предельная погрешность во взаимном положении на плане закоординированных точек и углов капитальных зданий, расположенных на расстоянии до 50 м, допускается?
Выберите один вариант ответа.
1. 0,2 мм в масштабе плана;
 2. 0,4 мм в масштабе плана;
 3. 0,5 мм в масштабе плана;
 4. 0,7 мм в масштабе плана;
 5. 1,0 мм в масштабе плана.
216. В каком случае топографическая съемка с использованием беспилотного воздушного судна допускается без применения гироплатформы?
Выберите один вариант ответа.
1. всегда допускается;
 2. в исключительных случаях, при съемке малоформатной камерой и при обеспечении необходимого качества материалов;
 3. только при съемке равнинной местности;
 4. только при съемке в безветренную погоду;
 5. не допускается никогда.
217. Какова минимальная высота Солнца над горизонтом при выполнении аэрофотосъемки в условиях отсутствия облачности?
Выберите один вариант ответа.
1. 10°;
 2. 15°;
 3. 20°;

4. 25° ;

5. 30° .

218. Установите последовательность действий при подготовке к выполнению спутниковых геодезических определений в режиме статика.

Выберите один вариант ответа.

1. выбор мест для установки приемников с учетом открытости горизонта;
2. планирование сеанса наблюдений с учетом прогноза PDOP;
3. установка приемников на пунктах и измерение высоты антенны;
4. запуск приемников и сбор данных в течение запланированного времени;
5. проверка работоспособности оборудования.

219. Что **не** подлежит отображению на топографическом плане масштаба 1:5000?

Выберите один вариант ответа.

1. пункты геодезической основы;
2. здания и сооружения;
3. стенные геодезические пункты;
4. магистральные подземные коммуникации;
5. рельеф горизонталями.

220. Какое значение нормальной силы тяжести используется при обработке спутниковых измерений для перехода к нормальным высотам?

Выберите один вариант ответа.

1. значение, полученное из гравиметрических измерений в точке;
2. значение, вычисленное по формуле Гельмерта;
3. значение, принятое для данной системы координат как постоянное;
4. значение, определяемое по модели геоида;
5. не используется.

221. Чему равна допустимая средняя погрешность определения планового положения точек подземных коммуникаций относительно ближайших капитальных зданий в масштабе плана 1:200?

Выберите один вариант ответа.

1. 0,2 м;
2. 0,3 м;
3. 0,4 м;
4. 0,5 м;
5. 0,7 м.

222. Какие виды работ входят в состав инженерно-геодезических изысканий для подготовки документов территориального планирования?

Выберите один вариант ответа.

1. только создание опорных геодезических сетей;

2. только топографическая съемка;
 3. сбор, систематизация и обработка имеющихся топографо-геодезических материалов, а при их недостаточности - выполнение необходимых полевых работ;
 4. исключительно аэрофотосъемка;
 5. только трассирование линейных объектов.
223. Какова максимальная продолжительность сеанса спутниковых наблюдений в режиме "быстрая статика"?
- Выберите один вариант ответа.
1. 5 минут;
 2. 10 минут;
 3. 15 минут;
 4. 20 минут;
 5. 30 минут.
224. Что такое "прямое измерение" в контексте метрологии?
- Выберите один вариант ответа.
1. измерение, при котором искомое значение величины получают непосредственно от средства измерений;
 2. измерение, выполняемое в прямом направлении хода;
 3. измерение, результат которого не требует обработки;
 4. измерение, выполняемое по прямому указанию заказчика;
 5. измерение, выполняемое без использования эталонов.
225. Какое минимальное расстояние должно быть между нивелиром и штрихкодовой рейкой при проверке правильности установки круглого уровня рейки?
- Выберите один вариант ответа.
1. 2-5 м;
 2. 10-20 м;
 3. 25-30 м;
 4. 40-50 м;
 5. 70-100 м.
226. Какие данные должны быть представлены в ведомости углов поворота трассы?
- Выберите один вариант ответа.
1. только пикетажное положение вершины угла;
 2. пикетажное положение, величина угла поворота, радиус кривой, элементы кривой;
 3. только величина угла и радиус;
 4. только пикетаж и радиус;
 5. только координаты вершин углов.
227. Какой метод **не** используется для создания цифровой модели рельефа?

Выберите один вариант ответа.

1. триангуляционный;
2. сеточный (регулярная сеть);
3. структурный;
4. аналитический;
5. фотограмметрический.

228. Установите соответствие между видом геодезического пункта и его характеристикой по сроку сохранности.

А. Вид пункта

1. пункт постоянного закрепления
2. пункт долговременного закрепления
3. пункт временного закрепления
4. пункт постоянного съемочного обоснования

Б. Характеристика

1. обеспечивает сохранность на весь период существования объекта или ненарушенного состояния местности;
2. обеспечивает сохранность на период, предусмотренный программой изысканий;
3. обеспечивает сохранность на период выполнения полевых работ;
4. точка местности (угол здания, люк), используемая как съемочное обоснование.

229. Какой масштаб топографической съемки соответствует высоте сечения рельефа 0,5 м для всхолмленной местности?

Выберите один вариант ответа.

1. 1:5000;
2. 1:2000;
3. 1:1000;
4. 1:500;
5. 1:200.

230. Чему равна допустимая невязка нивелирного хода IV класса длиной 2 км?

Выберите один вариант ответа.

1. 10 мм;
2. 20 мм;
3. 30 мм;
4. 40 мм;
5. 50 мм.

231. Какая информация должна содержаться в метаданных цифровой модели местности?

Выберите один вариант ответа.

1. только идентификация модели;
2. сведения о классификаторе, системе координат, качестве данных, ответственном субъекте и ограничениях доступа;

3. только сведения о дате создания;
 4. только сведения о количестве объектов;
 5. только сведения о программном обеспечении, использованном для создания.
232. Какое требование предъявляется к закреплению пунктов опорной геодезической сети на местности?
Выберите один вариант ответа.
1. они закрепляются только временными знаками;
 2. они закрепляются пунктами долговременного или постоянного закрепления, обеспечивающими неизменность пространственного положения;
 3. допускается использование только существующих пунктов государственной сети;
 4. они не закрепляются, а только координируются;
 5. они закрепляются только стенными знаками.
233. Какова предельная длина хода технического нивелирования при высоте сечения рельефа 0,25 м?
Выберите один вариант ответа.
1. 1,0 км;
 2. 1,5 км;
 3. 2,0 км;
 4. 2,5 км;
 5. 3,0 км.
234. Какие объекты обязательно должны быть отображены на инженерно-топографическом плане масштаба 1:2000 на застроенной территории?
Выберите один вариант ответа.
1. все деревья толщиной более 0,05 м;
 2. только капитальные здания и сооружения;
 3. все элементы ситуации и рельефа, включая подземные коммуникации, в соответствии с условными знаками;
 4. только дорожная сеть;
 5. только рельеф и гидрография.
235. Что понимается под термином "инженерная цифровая модель местности"?
Выберите один вариант ответа.
1. цифровая модель рельефа;
 2. совокупность цифровых моделей рельефа и ситуации, представленных в векторно-топологическом виде для автоматизированного решения инженерных задач;
 3. цифровой ортофотоплан;
 4. электронная карта;
 5. база данных геодезических пунктов.

236. Какие сведения **не** включаются в справочный файл цифровой модели местности?
Выберите один вариант ответа.
1. информация об ответственном субъекте;
 2. информация о математической и координатной основах;
 3. первичные полевые материалы (журналы, абрисы);
 4. информация о качестве данных;
 5. информация об ограничениях доступа.
237. Установите последовательность выполнения работ при создании цифровых топографических карт методом аэрофототопографической съемки.
Выберите один вариант ответа.
1. полевое дешифрирование и досъемка;
 2. аэрофотосъемка;
 3. создание планово-высотной подготовки снимков;
 4. фотограмметрическая обработка (построение модели, съемка контуров и рельефа);
 5. составление и оформление карты.
238. Какая высота сечения рельефа принимается для топографических планов масштаба 1:5000 на равнинной местности?
Выберите один вариант ответа.
1. 0,25 м; 0,5 м;
 2. 0,5 м; 1,0 м;
 3. 1,0 м; 2,0 м;
 4. 2,0 м; 2,5 м;
 5. 2,5 м; 5,0 м.
239. Какие методы измерений относятся к относительным методам спутниковых определений?
Выберите один вариант ответа.
1. абсолютный метод по коду;
 2. метод PPP (абсолютный метод с использованием точных эфемерид и часов);
 3. статика, быстрая статика, кинематика, RTK (кинематика в реальном времени, когда поправки от базового приемника передаются роверу по радиоканалу);
 4. доплеровские измерения;
 5. метод определения по альманаху.
240. Какова допустимая средняя квадратическая погрешность измерения превышения на станции при нивелировании II класса?
Выберите один вариант ответа.
1. 0,10 мм;
 2. 0,30 мм;
 3. 0,50 мм;

4. 0,65 мм;
 5. 1,00 мм.
241. Какое требование предъявляется к содержанию акта стыковки смежных участков трассы?
Выберите один вариант ответа.
1. в акте указываются только фамилии ответственных лиц;
 2. акт должен содержать результаты контрольных определений координат и высот закрепительных знаков по обе стороны стыка и оценку полученных расхождений;
 3. акт подписывается только заказчиком;
 4. акт составляется в произвольной форме без конкретных данных;
 5. акт должен содержать только дату стыковки.
242. Какие характеристики подлежат измерению при тригонометрическом нивелировании?
Выберите один вариант ответа.
1. только вертикальный угол;
 2. наклонное расстояние и вертикальный угол;
 3. только горизонтальное проложение;
 4. превышение и горизонтальный угол;
 5. высота прибора и высота визирования.
243. Чему равна предельная относительная погрешность измерения сторон в сети трилатерации 1 разряда?
Выберите один вариант ответа.
1. $1/20000$;
 2. $1/30000$;
 3. $1/40000$;
 4. $1/50000$;
 5. $1/60000$.
244. Что является основанием для выполнения инженерных изысканий?
Выберите один вариант ответа.
1. устная договоренность с заказчиком;
 2. задание на выполнение изысканий, утвержденное заказчиком, и договор подряда;
 3. только программа изысканий;
 4. разрешение местных органов власти;
 5. проектная документация.
245. Какая информация **не** указывается в ведомости пересекаемых трассой водотоков?
Выберите один вариант ответа.
1. название водотока;
 2. ширина водотока;

3. глубина водотока;
 4. скорость течения;
 5. категория рыбохозяйственного значения.
246. Какой тип топологических отношений описывает связь, при которой координаты точек одного полигонального объекта должны совпадать с координатами точек другого полигонального объекта на общей границе?
Выберите один вариант ответа.
1. вложенность;
 2. соседство;
 3. пересечение;
 4. примыкание;
 5. совмещение.
247. В каких случаях выполняется угловая калибровка аэрофотокамеры, используемой совместно с инерциальной системой?
Выберите один вариант ответа.
1. только один раз при выпуске с завода;
 2. после каждой установки на борт воздушного судна и при существенном перерыве в работе;
 3. ежегодно;
 4. только при смене объектива;
 5. не требуется, если используется гироплатформа.
248. Установите соответствие между типом нивелира и его допустимой средней квадратической погрешностью измерения превышения на 1 км двойного хода.
Выберите один вариант ответа.
- А. Тип нивелира
1. высокоточный с компенсатором;
 2. точный с уровнем;
 3. технический;
 4. высокоточный с уровнем.
- Б. Допустимая СКП, мм
5. 0,3;
 6. 0,5;
 7. 3,0;
 8. 5,0.
249. Какое требование к точности определения планового положения пунктов съемочной сети предъявляется для съемки масштаба 1:200 на застроенной территории?
Выберите один вариант ответа.
1. средняя квадратическая погрешность не более 0,02 м;

2. средняя квадратическая погрешность не более 0,05 м;
 3. средняя квадратическая погрешность не более 0,08 м;
 4. средняя квадратическая погрешность не более 0,10 м;
 5. средняя квадратическая погрешность не более 0,15 м.
250. Что **не** входит в комплект материалов аэрофотосъемки, передаваемых заказчику?
Выберите один вариант ответа.
1. карта-схема объекта с границами съемочных участков;
 2. файлы с параметрами фотограмметрической калибровки камеры;
 3. подкаталоги снимков и файлы элементов внешнего ориентирования;
 4. паспорт аэрофотосъемки;
 5. результаты полевого дешифрирования в виде абрисов.
251. Какая предельная длина хода допускается для полигонометрии 2 разряда?
Выберите один вариант ответа.
1. 0,5 км;
 2. 1,0 км;
 3. 2,0 км;
 4. 3,0 км;
 5. 5,0 км.
252. Какие результаты измерений анализируются при оценке точности спутниковых определений методом невязок?
Выберите один вариант ответа.
1. только ошибки центрирования;
 2. приращения координат по замкнутому контуру;
 3. только расхождения с эталонными значениями;
 4. только внутренняя сходимость результатов;
 5. погрешности эфемерид.
253. Какова максимальная длина нивелирного хода IV класса?
Выберите один вариант ответа.
1. 10 км;
 2. 20 км;
 3. 30 км;
 4. 40 км;
 5. 50 км.
254. Какие данные о рельефе обязательно содержатся в цифровой модели рельефа?
Выберите один вариант ответа.
1. только горизонтали;

2. структурные линии и точки с высотами;
 3. только отметки высот пикетов;
 4. только линии водоразделов и тальвегов;
 5. совокупность данных, обеспечивающих адекватное отображение рельефа с заданной точностью.
255. Что представляет собой геодезическая разбивочная основа строительства? Выберите один вариант ответа.
1. опорная геодезическая сеть, создаваемая для всего района строительства;
 2. геодезическая сеть, предназначенная для выноса в натуру осей зданий и сооружений и геодезического обеспечения строительства;
 3. съемочная сеть для топографической съемки;
 4. сеть деформационных марок;
 5. сеть пунктов государственной геодезической сети.
256. Какая величина крена вычисляется по результатам геодезических наблюдений? Выберите один вариант ответа.
1. отношение разности осадок двух точек к расстоянию между ними;
 2. абсолютное значение горизонтального смещения верха сооружения;
 3. среднее арифметическое всех осадок;
 4. разность отметок двух циклов наблюдений;
 5. произведение осадки на высоту сооружения.
257. Чему равна допустимая средняя погрешность съемки рельефа на залесенных участках при высоте сечения 1 м? Выберите один вариант ответа.
1. $1/4$ от высоты сечения (0,25 м);
 2. $1/3$ от высоты сечения (0,33 м), но допускается увеличение в 1,5 раза (0,5 м);
 3. $1/2$ от высоты сечения (0,5 м);
 4. $1/5$ от высоты сечения (0,2 м);
 5. $1/10$ от высоты сечения (0,1 м).
258. Установите последовательность действий при создании планово-высотной подготовки аэрофотоснимков.
1. определение координат и высот опознаков спутниковыми или геодезическими методами;
 2. опознавание и маркировка знаков на аэрофотоснимках;
 3. передача координат и высот заказчику;
 4. выбор и закрепление на местности опознавательных знаков;
 5. составление схемы расположения опознаков.

259. Какое минимальное количество реперов должно быть установлено на строительной площадке для наблюдений за осадками?
Выберите один вариант ответа.
1. 1;
 2. 2;
 3. 3;
 4. 4;
 5. 5.
260. Какие требования предъявляются к точности определения планового положения промерных точек при инженерно-гидрографических работах?
Выберите один вариант ответа.
1. средняя погрешность не должна превышать 0,5 м на местности;
 2. средняя погрешность не должна превышать 1,5 мм в масштабе плана;
 3. средняя погрешность не должна превышать 1,0 м на местности;
 4. средняя погрешность не должна превышать 0,7 мм в масштабе плана;
 5. предельная погрешность не нормируется.
261. Что такое "геометрический фактор" (DOP) в спутниковой геодезии?
Выберите один вариант ответа.
1. коэффициент, характеризующий точность измерения псевдодальности;
 2. безразмерная величина, характеризующая влияние геометрии созвездия спутников на точность определения местоположения;
 3. отношение числа спутников к высоте их орбит;
 4. показатель, определяющий ионосферную задержку;
 5. коэффициент усиления антенны.
262. Какие объекты **не** относятся к гидрографии на топографических картах?
Выберите один вариант ответа.
1. реки и озера;
 2. каналы и водохранилища;
 3. болота;
 4. ледники;
 5. автомобильные дороги.
263. Какая максимальная высота сечения рельефа допускается для топографического плана масштаба 1:2000 в горных районах?
Выберите один вариант ответа.
1. 1,0 м;
 2. 2,0 м;
 3. 2,5 м;
 4. 5,0 м;

5. 10,0 м.
264. Какова допустимая невязка в полигоне триангуляции 4 класса, если число треугольников n ?
Выберите один вариант ответа.
1. $2\sqrt{n}''$;
 2. $5\sqrt{n}''$;
 3. $10\sqrt{n}''$;
 4. $20\sqrt{n}''$;
 5. $30\sqrt{n}''$.
265. Что подлежит обязательному контролю при приемке инженерно-топографического плана?
Выберите один вариант ответа.
1. только правильность нанесения подземных коммуникаций;
 2. полнота и правильность отображения ситуации, рельефа, объектов, а также точность согласно установленным допускам;
 3. только соответствие масштаба и высоты сечения;
 4. только наличие штампа и подписи;
 5. только согласование с эксплуатирующими организациями.
266. Какова цель создания геодезической сети специального назначения при строительстве?
Выберите один вариант ответа.
1. только для топографической съемки;
 2. для геодезического обеспечения строительства, включая вынос осей, контроль монтажа, наблюдения за деформациями;
 3. только для наблюдений за осадками;
 4. только для выноса проекта в натуру;
 5. только для создания исполнительной документации.
267. Чему равна предельная средняя величина расхождений в плановом положении скрытых точек подземных сооружений для масштаба 1:1000?
Выберите один вариант ответа.
1. 0,3 м;
 2. 0,5 м;
 3. 0,8 м;
 4. 1,0 м;
 5. 1,2 м.
268. Установите последовательность операций при полевой поверке коллимационной погрешности тахеометра.
1. наведение на удаленную цель при круге лево (КЛ), снятие отсчета;
 2. наведение на ту же цель при круге право (КП), снятие отсчета;

3. вычисление коллимационной ошибки как полусуммы разности отсчетов минус 180° ;
 4. установка прибора в рабочее положение и выбор цели;
 5. повторение измерений несколькими приемами.
269. Какие из перечисленных величин являются метрологическими характеристиками нивелира?
Выберите один вариант ответа.
1. увеличение зрительной трубы;
 2. цена деления уровня;
 3. масса прибора;
 4. средняя квадратическая погрешность измерения превышения на 1 км хода;
 5. диапазон работы компенсатора.
270. В каком виде представляются результаты инженерно-геодезических изысканий?
Выберите один вариант ответа.
1. только в графическом виде на бумажном носителе;
 2. только в цифровом виде;
 3. в виде технического отчета, содержащего текстовую часть и графические приложения, в соответствии с заданием;
 4. в виде акта выполненных работ;
 5. в виде ведомостей координат и высот.
271. Какое минимальное количество исходных пунктов должно быть при создании высотной опорной сети спутниковыми методами?
Выберите один вариант ответа.
1. 2;
 2. 3;
 3. 4;
 4. 5;
 5. 6.
272. Какой масштаб топографического плана используется для градостроительного плана земельного участка?
Выберите один вариант ответа.
1. 1:10000;
 2. 1:5000;
 3. 1:2000 - 1:500;
 4. 1:1000 - 1:200;
 5. 1:5000 - 1:2000.
273. Какова предельная длина теодолитного хода между узловыми точками при съемке масштаба 1:500 на незастроенной территории?
Выберите один вариант ответа.

1. 0,5 км;
2. 0,8 км;
3. 1,0 км;
4. 1,2 км;
5. 1,5 км.

274. Какие методы измерений используются для создания и развития планово-высотного съемочного обоснования в режиме "Статика"?

Выберите один вариант ответа.

1. только метод лучей;
2. сетевой метод и метод построения геодезических сетей из векторов;
3. только метод RTK;
4. только метод "Stop and Go";
5. только метод кинематики.

275. Что **не** должно содержаться в техническом отчете по результатам инженерно-геодезических изысканий?

Выберите один вариант ответа.

1. введение с общими сведениями;
2. сведения о методике и технологии выполнения работ;
3. подробное описание поверок каждого использованного прибора;
4. результаты инженерно-геодезических изысканий;
5. заключение и список использованных документов.

276. Какое значение имеет коэффициент нитяного дальномера в нивелирах?

Выберите один вариант ответа.

1. 50;
2. 100;
3. 200;
4. 500;
5. зависит от типа нивелира.

277. Установите соответствие между типом цифрового аэрофотоснимка и его спектральной характеристикой.

А. Тип снимка;

1. цветной;
2. панхроматический;
3. спектрзональный (IRG);
4. мультиспектральный (IRGB).

Б. Характеристика

1. черно-белое изображение;

2. цветное изображение в трех каналах (красный, зеленый, синий);
 3. изображение в ближнем инфракрасном, красном и зеленом каналах;
 4. изображение в ближнем инфракрасном, красном, зеленом и синем каналах.
278. Какова допустимая средняя квадратическая погрешность измерения угла в полигонометрии 4 класса?
Выберите один вариант ответа.
1. 2";
 2. 3";
 3. 4";
 4. 5";
 5. 10".
279. Что понимают под термином "абрис" в геодезии?
Выберите один вариант ответа.
1. схематический чертеж местности, выполняемый от руки в поле с указанием снимаемых объектов;
 2. официальный документ, удостоверяющий координаты пункта;
 3. каталог координат;
 4. топографическая карта;
 5. схема геодезической сети.
280. Какое требование предъявляется к внешнему оформлению пунктов опорной геодезической сети?
Выберите один вариант ответа.
1. они должны быть незаметны для сохранности;
 2. они должны иметь внешнее оформление, обеспечивающее удобство использования и защищенность от повреждений;
 3. они должны быть окрашены в яркий цвет;
 4. они должны иметь ограждение;
 5. они не требуют внешнего оформления.
281. Чему равна предельная абсолютная невязка теодолитного хода для съемки масштаба 1:2000 на застроенной территории?
Выберите один вариант ответа.
1. 0,5 м;
 2. 1,0 м;
 3. 1,5 м;
 4. 2,0 м;
 5. 2,5 м.
282. Какие сведения о геодезической основе должны быть представлены в техническом отчете?
Выберите один вариант ответа.

1. только каталог координат и высот;
 2. ведомости обследования исходных пунктов, схема сети, ведомости координат и высот, материалы уравнивания, акты сдачи пунктов;
 3. только схема сети;
 4. только ведомость координат;
 5. только акты сдачи.
283. Какой способ создания цифровой модели местности является предпочтительным для автоматизированного решения инженерных задач?
Выберите один вариант ответа.
1. растровая модель;
 2. векторная топологическая модель;
 3. векторная нетопологическая модель;
 4. комбинированная модель (растр + вектор);
 5. регулярная модель.
284. Какова минимальная продолжительность наблюдений на пункте спутниковой геодезической сети в режиме "статика" при удалении от базовой станции до 5 км?
Выберите один вариант ответа.
1. 5 минут;
 2. 10 минут;
 3. 15 минут;
 4. 20 минут;
 5. 30 минут.
285. Что не является обязательным разделом программы инженерно-геодезических изысканий?
Выберите один вариант ответа.
1. общие сведения (наименование объекта, сведения о заказчике);
 2. изученность территории;
 3. краткая характеристика района работ;
 4. состав и виды работ, организация их выполнения;
 5. сметная стоимость работ.
286. Какая высота сечения рельефа принимается для топографических планов масштаба 1:1000 на спланированных территориях?
Выберите один вариант ответа.
1. 0,25 м; 0,5 м;
 2. 0,5 м; 1,0 м;
 3. 1,0 м; 2,0 м;
 4. 2,0 м; 2,5 м;

5. 0,5 м.
287. Установите последовательность этапов математической обработки спутниковых измерений в геодезической сети.
1. уравнивание сети и оценка точности
 2. предварительная обработка и вычисление векторов базовых линий
 3. контроль качества измерений и отбраковка грубых ошибок
 4. разрешение неоднозначности фазовых измерений
 5. трансформирование координат в заданную систему
288. Какие данные о деформациях сооружения должны быть отражены в техническом отчете по результатам наблюдений?
Выберите один вариант ответа.
1. только абсолютные осадки;
 2. ведомости высотных и плановых смещений деформационных марок, графики осадок, эпюры кренов, оценка точности;
 3. только графики осадок;
 4. только выводы о стабилизации деформаций;
 5. только схемы расположения марок.
289. Какова допустимая средняя квадратическая погрешность определения превышения на станции при нивелировании III класса?
Выберите один вариант ответа.
1. 0,30 мм;
 2. 0,65 мм;
 3. 1,00 мм;
 4. 3,00 мм;
 5. 5,00 мм.
290. Какие параметры характеризуют точность нивелира согласно ГОСТ?
Выберите один вариант ответа.
1. увеличение трубы;
 2. допустимая средняя квадратическая погрешность измерения превышения на 1 км двойного хода;
 3. цена деления уровня;
 4. диапазон работы компенсатора;
 5. все перечисленные параметры.
291. Что такое "линия управления и контроля" в беспилотной авиационной системе?
Выберите один вариант ответа.
1. канал передачи данных полезной нагрузки;
 2. канал связи с землей;

3. канал передачи данных между беспилотным воздушным судном и станцией управления для управления полетом и контроля параметров;
 4. канал обмена голосовыми данными;
 5. канал для передачи видеоизображения.
292. Какая максимальная высота полета беспилотного воздушного судна допускается при топографической аэрофотосъемке?
Выберите один вариант ответа.
1. не более 100 м;
 2. не более 500 м;
 3. не более 1000 м;
 4. не более 6000 м;
 5. определяется расчетом исходя из требований точности и детальности (ТЗ), технических характеристик съемочной аппаратуры, а также разрешенных высот в заданном районе.
293. Чему равна предельная относительная погрешность измерения сторон в сети трилатерации 4 класса?
Выберите один вариант ответа.
1. 1/50000;
 2. 1/75000;
 3. 1/100000;
 4. 1/150000;
 5. 1/200000.
294. Какие виды работ входят в состав инженерно-геодезических изысканий при строительстве и реконструкции зданий?
Выберите один вариант ответа.
1. только создание разбивочной основы;
 2. только исполнительные съемки;
 3. создание разбивочной основы, вынос осей, геодезический контроль точности, исполнительные съемки, наблюдения за деформациями;
 4. только наблюдения за деформациями;
 5. только вынос осей.
295. Что **не** является первичным полевым материалом, подлежащим хранению в архиве исполнителя?
Выберите один вариант ответа.
1. полевые журналы нивелирования;
 2. абрисы тахеометрической съемки;
 3. файлы спутниковых измерений;
 4. готовый технический отчет (подлинник);
 5. ведомости контрольных измерений.

296. Какая информация о пунктах планово-высотной подготовки аэрофотоснимков должна быть представлена в отчете?
Выберите один вариант ответа.
1. только их координаты;
 2. схема расположения, каталог координат и высот, абрисы или описание;
 3. только их номера;
 4. только ведомость их обследования;
 5. только фотографии.
297. Установите соответствие между классом нивелирования и допустимой невязкой хода длиной L км.
- А. Класс нивелирования
1. II класс;
 2. III класс;
 3. IV класс;
 4. Техническое.
- Б. Допустимая невязка
1. $5\sqrt{L}$ мм;
 2. $10\sqrt{L}$ мм;
 3. $20\sqrt{L}$ мм;
 4. $50\sqrt{L}$ мм.
298. Какая система координат устанавливается для ведения Единого государственного реестра недвижимости?
Выберите один вариант ответа.
1. ГСК-2011;
 2. СК-42;
 3. местные системы координат, установленные для кадастровых округов;
 4. ПЗ-90.11;
 5. WGS-84.
299. Что означает термин "прослеживаемость" в метрологии?
Выберите один вариант ответа.
1. возможность проследить историю измерений;
 2. свойство эталона или средства измерений, заключающееся в документально подтвержденном установлении их связи с государственным первичным эталоном;
 3. способность прибора к многократным измерениям;
 4. видимость спутников;
 5. наличие свидетельства о поверке.
300. Какова максимальная плотность точек лазерных отражений при воздушном лазерном сканировании для создания топографического плана масштаба 1:2000?
Выберите один вариант ответа.

1. не менее 1 точки на 1 м²;
2. не менее 5 точек на 1 м²;
3. не менее 10 точек на 1 м²;
4. не менее 20 точек на 1 м²;
5. не нормируется.

301. От каких факторов зависит выбор типа конструкции геодезического пункта при его закладке?

Выберите один вариант ответа.

1. только глубина промерзания грунта;
2. глубина промерзания (оттаивания), свойства грунтов, удобство использования и защищенность;
3. только стоимость изготовления;
4. только доступность места;
5. только класс сети.

302. Что такое "геоид"?

Выберите один вариант ответа.

1. поверхность эллипсоида вращения
2. уровенная поверхность, совпадающая со средним уровнем Мирового океана в спокойном состоянии и продолженная под материками
3. математическая поверхность, используемая в спутниковой геодезии
4. поверхность референц-эллипсоида
5. топографическая поверхность Земли

303. Какова предельная длина нивелирного хода между двумя узловыми точками при техническом нивелировании и высоте сечения рельефа 0,5 м?

Выберите один вариант ответа.

1. 1,0 км;
2. 1,5 км;
3. 2,0 км;
4. 3,0 км;
5. 4,0 км.

304. Какие сведения должны содержаться в картограмме топографо-геодезической изученности?

Выберите один вариант ответа.

1. только границы участка работ;
2. сведения о наличии и состоянии пунктов геодезической основы, а также о ранее выполненных съемках и картах;
3. только масштабы имеющихся карт;

4. только даты выполнения предыдущих работ;
5. только названия организаций-исполнителей.

305. Что **не** включают в работы по съемке подземных инженерных коммуникаций?
Выберите один вариант ответа.

1. сбор и анализ исполнительных чертежей;
2. рекогносцировочное обследование и поиск коммуникаций трубокабелеискателем;
3. планово-высотная съемка выходов коммуникаций;
4. согласование полноты плана с эксплуатирующими организациями;
5. геодезическое сопровождение строительства новых коммуникаций.

11. Критерии оценки (ключи к заданиям), правила обработки результатов теоретического этапа профессионального экзамена и принятия решения о допуске (отказе в допуске) к практическому этапу профессионального экзамена

№ задания	Правильные варианты ответа, модельные ответы и (или) критерии оценки	Вес или баллы, начисляемые за правильно выполненное задание
1		1 балл
2		1 балл
3		1 балл
4		1 балл
5		1 балл
6		1 балл
7		1 балл
8		1 балл
9		1 балл
10		1 балл
11		1 балл
12		1 балл
13		1 балл
14		1 балл
15		1 балл
16		1 балл
17		1 балл
18		1 балл
19		1 балл
20		1 балл
21		1 балл
22		1 балл
23		1 балл
24		1 балл
25		1 балл
26		1 балл
27		1 балл

№ задания	Правильные варианты ответа, модельные ответы и (или) критерии оценки	Вес или баллы, начисляемые за правильно выполненное задание
28		1 балл
29		1 балл
30		1 балл
31		1 балл
32		1 балл
33		1 балл
34		1 балл
35		1 балл
36		1 балл
37		1 балл
38		1 балл
39		1 балл
40		1 балл
41		1 балл
42		1 балл
43		1 балл
44		1 балл
45		1 балл
46		1 балл
47		1 балл
48		1 балл
49		1 балл
50		1 балл
51		1 балл
52		1 балл
53		1 балл
54		1 балл
55		1 балл
56		1 балл
57		1 балл
58		1 балл
59		1 балл
60		1 балл
61		1 балл
62		1 балл
63		1 балл
64		1 балл
65		1 балл
66		1 балл
67		1 балл
68		1 балл
69		1 балл
70		1 балл
71		1 балл
72		1 балл
73		1 балл

№ задания	Правильные варианты ответа, модельные ответы и (или) критерии оценки	Вес или баллы, начисляемые за правильно выполненное задание
74		1 балл
75		1 балл
76		1 балл
77		1 балл
78		1 балл
79		1 балл
80		1 балл
81		1 балл
82		1 балл
83		1 балл
84		1 балл
85		1 балл
86		1 балл
87		1 балл
88		1 балл
89		1 балл
90		1 балл
91		1 балл
92		1 балл
93		1 балл
94		1 балл
95		1 балл
96		1 балл
97		1 балл
98		1 балл
99		1 балл
100		1 балл
101		1 балл
102		1 балл
103		1 балл
104		1 балл
105		1 балл
106		1 балл
107		1 балл
108		1 балл
109		1 балл
110		1 балл
111		1 балл
112		1 балл
113		1 балл
114		1 балл
115		1 балл
116		1 балл
117		1 балл
118		1 балл
119		1 балл

№ задания	Правильные варианты ответа, модельные ответы и (или) критерии оценки	Вес или баллы, начисляемые за правильно выполненное задание
120		1 балл
121		1 балл
122		1 балл
123		1 балл
124		1 балл
125		1 балл
126		1 балл
127		1 балл
128		1 балл
129		1 балл
130		1 балл
131		1 балл
132		1 балл
133		1 балл
134		1 балл
135		1 балл
136		1 балл
137		1 балл
138		1 балл
139		1 балл
140		1 балл
141		1 балл
142		1 балл
143		1 балл
144		1 балл
145		1 балл
146		1 балл
147		1 балл
148		1 балл
149		1 балл
150		1 балл
151		1 балл
152		1 балл
153		1 балл
154		1 балл
155		1 балл
156		1 балл
157		1 балл
158		1 балл
159		1 балл
160		1 балл
161		1 балл
162		1 балл
163		1 балл
164		1 балл
165		1 балл

№ задания	Правильные варианты ответа, модельные ответы и (или) критерии оценки	Вес или баллы, начисляемые за правильно выполненное задание
166		1 балл
167		1 балл
168		1 балл
169		1 балл
170		1 балл
171		1 балл
172		1 балл
173		1 балл
174		1 балл
175		1 балл
176		1 балл
177		1 балл
178		1 балл
179		1 балл
180		1 балл
181		1 балл
182		1 балл
183		1 балл
184		1 балл
185		1 балл
186		1 балл
187		1 балл
188		1 балл
189		1 балл
190		1 балл
191		1 балл
192		1 балл
193		1 балл
194		1 балл
195		1 балл
196		1 балл
197		1 балл
198		1 балл
199		1 балл
200		1 балл
201		1 балл
202		1 балл
203		1 балл
204		1 балл
205		1 балл
206		1 балл
207		1 балл
208		1 балл
209		1 балл
210		1 балл
211		1 балл

№ задания	Правильные варианты ответа, модельные ответы и (или) критерии оценки	Вес или баллы, начисляемые за правильно выполненное задание
212		1 балл
213		1 балл
214		1 балл
215		1 балл
216		1 балл
217		1 балл
218		1 балл
219		1 балл
220		1 балл
221		1 балл
222		1 балл
223		1 балл
224		1 балл
225		1 балл
226		1 балл
227		1 балл
228		1 балл
229		1 балл
230		1 балл
231		1 балл
232		1 балл
233		1 балл
234		1 балл
235		1 балл
236		1 балл
237		1 балл
238		1 балл
239		1 балл
240		1 балл
241		1 балл
242		1 балл
243		1 балл
244		1 балл
245		1 балл
246		1 балл
247		1 балл
248		1 балл
249		1 балл
250		1 балл
251		1 балл
252		1 балл
253		1 балл
254		1 балл
255		1 балл
256		1 балл
257		1 балл

№ задания	Правильные варианты ответа, модельные ответы и (или) критерии оценки	Вес или баллы, начисляемые за правильно выполненное задание
258		1 балл
259		1 балл
260		1 балл
261		1 балл
262		1 балл
263		1 балл
264		1 балл
265		1 балл
266		1 балл
267		1 балл
268		1 балл
269		1 балл
270		1 балл
271		1 балл
272		1 балл
273		1 балл
274		1 балл
275		1 балл
276		1 балл
277		1 балл
278		1 балл
279		1 балл
280		1 балл
281		1 балл
282		1 балл
283		1 балл
284		1 балл
285		1 балл
286		1 балл
287		1 балл
288		1 балл
289		1 балл
290		1 балл
291		1 балл
292		1 балл
293		1 балл
294		1 балл
295		1 балл
296		1 балл
297		1 балл
298		1 балл
299		1 балл
300		1 балл
301		1 балл
302		1 балл
303		1 балл

№ задания	Правильные варианты ответа, модельные ответы и (или) критерии оценки	Вес или баллы, начисляемые за правильно выполненное задание
304		1 балл
305		1 балл

Баллы, полученные за выполненное задание, суммируются. Максимальное количество баллов – 50.

Решение о допуске к практическому этапу экзамена принимается при условии достижения набранной суммы баллов от 36 и более.

12. Задания для практического этапа профессионального экзамена

а) задание №1 на выполнение трудовых функций, трудовых действий в модельных условиях:

Трудовая функция:

В/01.6 Планирование видов инженерно-геодезических изысканий для градостроительной деятельности, и разработка программы их выполнения

Трудовые действия:

Постановка исполнителям задач по сбору исходной геодезической информации о районе работ

Разработка предложений к программе инженерно-геодезических изысканий

Умения:

Использовать регламенты по выполнению инженерно-геодезических изысканий

Распределять между работниками задания по выполнению инженерно-геодезических работ исходя из их должности, опыта работы, знаний и умений

Трудовая функция:

В/02.6 Контроль полевых и камеральных инженерно-геодезических работ в градостроительной деятельности

Трудовые действия:

Выдача заданий на выполнение инженерно-геодезических работ исполнителям, обеспечение их соответствия техническому заданию заказчика

Организация всех видов полевых и камеральных работ при выполнении инженерно-геодезических изысканий объектов градостроительной деятельности в месте постоянной дислокации либо вне места постоянной дислокации

Умения:

Обеспечивать прямую и обратную связь с подчиненными, выполняющими инженерно-геодезические работы в отрыве от места дислокации организации (партии)

Пользоваться всеми типами геодезического оборудования, геодезическими приборами и инструментами, предназначенными для выполнения инженерно-геодезических изысканий и имеющимися в организации

Использовать цифровые средства и технологии для коммуникаций (передачи информации), программное обеспечение для выполнения камеральной обработки инженерно-геодезических изысканий

Доводить до работников требования охраны труда при производстве инженерно-

геодезических работ, обеспечивать условия безопасного проведения работ, осуществлять контроль их соблюдения

Трудовая функция:

В/03.6Обработка и оформление результатов инженерно-геодезических изысканий для архитектурно-строительного проектирования

Трудовые действия:

Анализ и систематизация результатов инженерно-геодезических работ согласно техническому заданию

Оформление результатов инженерно-геодезических работ в текстовой и графической формах

Составление технического отчета по инженерно-геодезическим изысканиям для архитектурно-строительного проектирования

Умения:

Формулировать цели и задачи инженерно-геодезических изысканий, согласно технического задания и программы работ

Составлять краткую физико-географическую характеристику района работ;

Приводить топографо-геодезическую изученность района работ

Осуществлять подбор методик и технологий выполненных инженерно-геодезических изысканий

Приводить сведения о внутреннем контроле и приемке выполненных работ

Составлять текстовые и графические приложения к техническому отчету

Трудовая функция:

В/04.6Контроль формирования результатов инженерно-геодезических изысканий в градостроительной деятельности с применением технологии информационного моделирования

Трудовые действия:

Анализ технического задания и исходных данных для разработки структурных элементов инженерной цифровой модели местности

Разработка плана по реализации проекта информационного моделирования

Контроль выполнения плана реализации проекта информационного моделирования

Умения:

Формировать цифровые модели рельефа, ситуации, подземных коммуникаций и сооружений

б) задание №2 на выполнение трудовых функций, трудовых действий в модельных условиях:

Трудовая функция:

В/01.6 Планирование видов инженерно-геодезических изысканий для градостроительной деятельности, и разработка программы их выполнения

Трудовые действия:

Анализ материалов инженерных изысканий прошлых лет, других фондовых материалов и архивных данных

Разработка предложений к программе инженерно-геодезических изысканий

Умения:

Использовать регламенты по выполнению инженерно-геодезических изысканий

Руководствоваться правилами планирования и организации выполнения конкретного вида инженерно-геодезических работ

Анализировать материалы инженерных изысканий прошлых лет, других фондовых материалов и архивных данных

Использовать программное обеспечение для анализа информации, хранящейся в банках геопространственных данных

Трудовая функция:

В/03.6 Обработка и оформление результатов инженерно-геодезических изысканий для архитектурно-строительного проектирования

Трудовые действия:

Анализ и систематизация результатов инженерно-геодезических работ согласно техническому заданию

Оформление результатов инженерно-геодезических работ в текстовой и графической формах

Составление технического отчета по инженерно-геодезическим изысканиям для архитектурно-строительного проектирования

Умения:

Формулировать цели и задачи инженерно-геодезических изысканий, согласно технического задания и программы работ

Составлять краткую физико-географическую характеристику района работ;

Приводить топографо-геодезическую изученность района работ

Осуществлять подбор методик и технологий выполненных инженерно-геодезических изысканий

Приводить сведения о внутреннем контроле и приемке выполненных работ

Составлять текстовые и графические приложения к техническому отчету

Использовать программное обеспечение для анализа и систематизации результатов инженерно-геодезических работ

в) задание №3 на выполнение трудовых функций, трудовых действий в модельных условиях:

Трудовая функция:

В/01.6 Планирование видов инженерно-геодезических изысканий для градостроительной деятельности, и разработка программы их выполнения

Трудовые действия:

Анализ материалов инженерных изысканий прошлых лет, других фондовых материалов и архивных данных

Разработка предложений к программе инженерно-геодезических изысканий

Умения:

Использовать регламенты по выполнению инженерно-геодезических изысканий

Руководствоваться правилами планирования и организации выполнения конкретного вида инженерно-геодезических работ

Анализировать материалы инженерных изысканий прошлых лет, других фондовых материалов и архивных данных

Использовать программное обеспечение для анализа информации, хранящейся в банках геопространственных данных

Трудовая функция:**В/03.6 Обработка и оформление результатов инженерно-геодезических изысканий для архитектурно-строительного проектирования**Трудовые действия:

Анализ и систематизация результатов инженерно-геодезических работ согласно техническому заданию

Оформление результатов инженерно-геодезических работ в текстовой и графической формах

Составление технического отчета по инженерно-геодезическим изысканиям для архитектурно-строительного проектирования

Умения:

Формулировать цели и задачи инженерно-геодезических изысканий, согласно технического задания и программы работ

Составлять краткую физико-географическую характеристику района работ;

Приводить топографо-геодезическую изученность района работ

Осуществлять подбор методик и технологий выполненных инженерно-геодезических изысканий

Приводить сведения о внутреннем контроле и приемке выполненных работ

Составлять текстовые и графические приложения к техническому отчету

Использовать программное обеспечение для анализа и систематизации результатов инженерно-геодезических работ

2) задание №4 на выполнение трудовых функций, трудовых действий в модельных условиях:Трудовая функция**В/01.6 Планирование видов инженерно-геодезических изысканий для градостроительной деятельности, и разработка программы их выполнения**Трудовые действия:

Постановка исполнителям задач по сбору исходной геодезической информации о районе работ;

Разработка предложений к программе инженерно-геодезических изысканий;

Умения:

Использовать регламенты по выполнению инженерно-геодезических изысканий;

Распределять между работниками задания по выполнению инженерно-геодезических работ исходя из их должности, опыта работы, знаний и умений.

Трудовая функция:**В/02.6 Контроль полевых и камеральных инженерно-геодезических работ в градостроительной деятельности**Трудовые действия:

Выдача заданий на выполнение инженерно-геодезических работ исполнителям, обеспечение их соответствия техническому заданию заказчика;

Организация всех видов полевых и камеральных работ при выполнении инженерно-геодезических изысканий объектов градостроительной деятельности в месте постоянной дислокации либо вне места постоянной дислокации;

Умения:

Обеспечивать прямую и обратную связь с подчиненными, выполняющими инженерно-геодезические работы в отрыве от места дислокации организации (партии);

Пользоваться всеми типами геодезического оборудования, геодезическими приборами и инструментами, предназначенными для выполнения инженерно-геодезических изысканий и имеющимися в организации;

Трудовая функция:

В/03.6 Обработка и оформление результатов инженерно-геодезических изысканий для архитектурно-строительного проектирования

Трудовые действия:

Анализ и систематизация результатов инженерно-геодезических работ согласно техническому заданию;

Оформление результатов инженерно-геодезических работ в текстовой и графической формах.

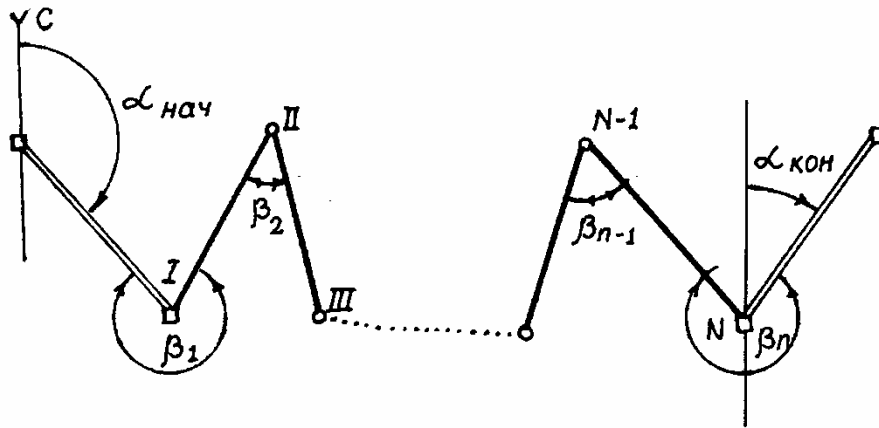
Задание №1.

Определить точность угловых измерений разомкнутого теодолитного хода.

Известны: $\alpha_{\text{нач}}$ - дирекционный угол начальной стороны,

$\alpha_{\text{кон}}$ - дирекционный угол конечной стороны и

$\sum_1^n \beta_{\text{п}}$ - сумма вправо по ходу лежащих измеренных углов



$$\sum \beta_{\text{п}} = \beta_1 + \beta_2 + \beta_3 + \dots + \beta_{n-2} + \beta_{n-1} + \beta_n$$

$$n=4 \quad \alpha_{\text{нач}} = 163^\circ 30' \quad \sum_i^n \beta_{\text{п}} = 563^\circ 43' \quad \alpha_{\text{кон}} = 163^\circ 30'$$

Задание №2.

Базис измерен дальномером 5 раз. Результаты равновесовых измерений приведены в

таблице.

Изм. №	Результат измерения d, см	Уклонение от ср. $V=D-d$, см	V^2 , см
	252.24	-3	
	252.22	-1	
	252.22	-1	
	252.14	7	
	252.23	-2	
	D= 252.21	$\Sigma V = 0$	$\Sigma V^2 = 64$

Определить вероятнейшее значение измеренного расстояния D, среднюю квадратическую погрешность (СКП) отдельного измерения m, и его предельную погрешность, а также среднюю квадратическую и относительные погрешности вероятнейшего значения измеренного расстояния.

13. Правила обработки результатов профессионального экзамена и принятия решения о соответствии квалификации соискателя требованиям к квалификации

Практический этап профессионального экзамена включает выполнение соискателем правильно одного из двух практических заданий в модельных условиях.

Баллы, набранные соискателем в ходе выполнения задания, суммируются.

Положительное решение о соответствии квалификации соискателя требованиям к квалификации «Специалист в области инженерно-геодезических изысканий (6 уровень квалификации)» принимается при условии выполнения всех критериев оценки.

14. Перечень нормативных правовых и иных документов, использованных при подготовке комплекта оценочных средств

1. Федеральный закон №431 О геодезии, картографии и пространственных данных и о внесении изменений в отдельные законодательные акты Российской Федерации от 30 декабря 2015 г.
2. СП 47.13330.2016 Инженерные изыскания для строительства. Основные положения. Актуализированная редакция СНиП 11-02-96 (с Изменением № 1)
3. СП 317.1325800.2017 Инженерно-геодезические изыскания для строительства Общие правила производства работ (с Изменениями №1 от 30.05.2022)
4. ГОСТ Р 52293-2004 Геоинформационное картографирование. Система электронных карт. Карты электронные топографические. Общие требования
5. Постановление Правительства Российской Федерации от 24 ноября 2016 года N 1240 «Об установлении государственных систем координат, государственной системы высот и государственной гравиметрической системы»
6. ГОСТ Р 8.973—2019 Государственная система обеспечения единства измерений. Национальные стандарты на методики поверки. Общие требования к содержанию и оформлению
7. Федеральный закон "Об обеспечении единства измерений" от 26.06.2008 N 102-ФЗ (в ред. от 2021г.)

8. ГОСТ Р 53864-2010 Глобальная навигационная спутниковая система. Сети геодезические спутниковые. Термины и определения
9. ГОСТ Р 56408-2015 Глобальная навигационная спутниковая система. Сети геодезические спутниковые. Общие требования
10. ГОСТ Р 57371-2016 Глобальная навигационная спутниковая 2система. Методы и технологии выполнения геодезических работ. Оценка точности определения местоположения. Основные положения
11. ГОСТ Р 55024-2012 Сети геодезические. Классификация. Общие технические требования
12. ГОСТ Р 51774-2001 Тахеометры электронные. Общие технические условия
13. ГОСТ 10528-90 Нивелиры Общие технические условия (с Изменениями №1)
14. Р 50.2.023-2002 Рекомендации по метрологии. Государственная система обеспечения единства измерений. Нивелиры. Методика поверки
15. ГОСТ Р 8.792-2012 Государственная система обеспечения единства измерений. Системы измерительные "цифровой нивелир - кодовая рейка". Методика поверки
16. ГОСТ Р 59328-2021 Аэрофотосъемка топографическая. Технические требования
17. ГОСТ Р 57258-2016 Системы беспилотные авиационные. Термины и определения
18. СП 249.1325800.2016 Коммуникации подземные. Проектирование и строительство закрытым и открытым способами (с Изменениями №1)
19. ГОСТ Р 52928-2010 Система спутниковая навигационная глобальная. Термины и определения
20. ГОСТ Р 51606-2000 Карты цифровые топографические. Система классификации и кодирования цифровой картографической информации. Общие требования
21. ГОСТ Р 52440-2005 Модели местности цифровые. Общие требования
22. ГОСТ Р 52438-2005 Географические информационные системы Термины и определения
23. ГОСТ Р 52439-2005 Модели местности цифровые. Каталог объектов местности. Требования к составу
24. ГОСТ Р 51607-2000 Карты цифровые топографические. Правила цифрового описания картографической информации. Общие требования
25. СП 22.13330.2016 Основания зданий и сооружений
26. ГОСТ 24846-2019 Грунты. Методы измерения деформаций оснований зданий и сооружений
27. СП 34.13330.2021 Автомобильные дороги
28. ГОСТ 32869-2014 Дороги автомобильные общего пользования. Требования к проведению топографо-геодезических изысканий
29. ГОСТ 33179-2014 Дороги автомобильные общего пользования. Изыскания мостов и путепроводов Общие требования

